

¡Truco para lograr que un foco LED nunca se dañe!



Como pueden observar tengo tres lámparas LED y voy a modificar una de estas lámparas para que nunca se dañe, como deben saber estas lámparas es la última tecnología que hay para la iluminación, ya que han superado significativamente a sus antecesores, que son lámparas ahorradoras de energía, y tienen algunas ventajas sobre ellas, por ejemplo, en el caso de la lámpara LED, tienen un consumo más bajo que las lámparas ahorradoras, lo otro es que calientan menos, su luz es luz blanca y el precio es relativamente igual.

Lo primero que debes saber sobre la lámpara LED es que existen dos tipos de lámparas LED por lo interno, una con fuente capacitiva y otra con fuente conmutada, por ejemplo, acá les muestro dos lámparas una es mucho más grande y si buscamos su potencia es de 9 W



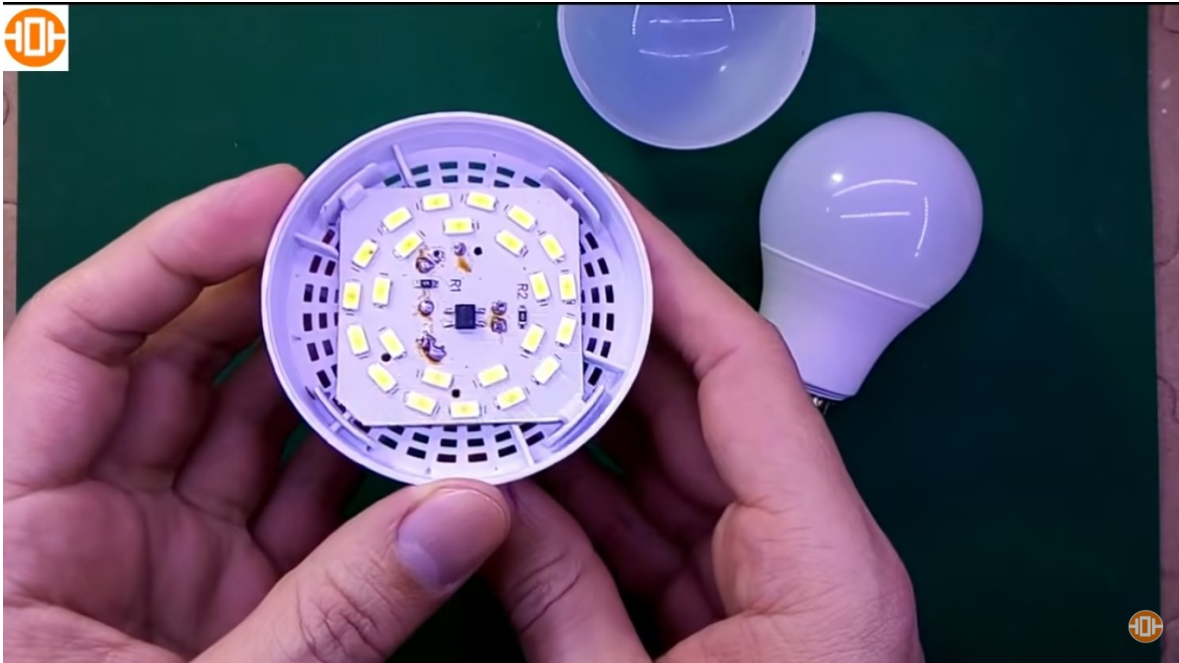
y la otra lámpara más pequeña de 10 W



fíjate que la lámpara de 9 W es más grande y para generar los mismos lúmenes consume un poco más, digamos que la pequeña está más optimizada, porque la lámpara más grande es de fuente capacitiva y la más pequeña con fuente conmutada, entonces vamos a hacer la comparación destapando las dos lámparas.

Ten presente que nunca te dirán si quieres un bombillo de fuente capacitiva o uno de fuente conmutada, usted mismo debe darse cuenta de esto.

Vea por sí mismo qué tan rápido se puede abrir o retirarla su protector y mostrarles físicamente por qué se trata de una lámpara capacitiva.



Si observas esta lámpara, tiene dos condensadores, uno electrolítico y otro no polarizado.

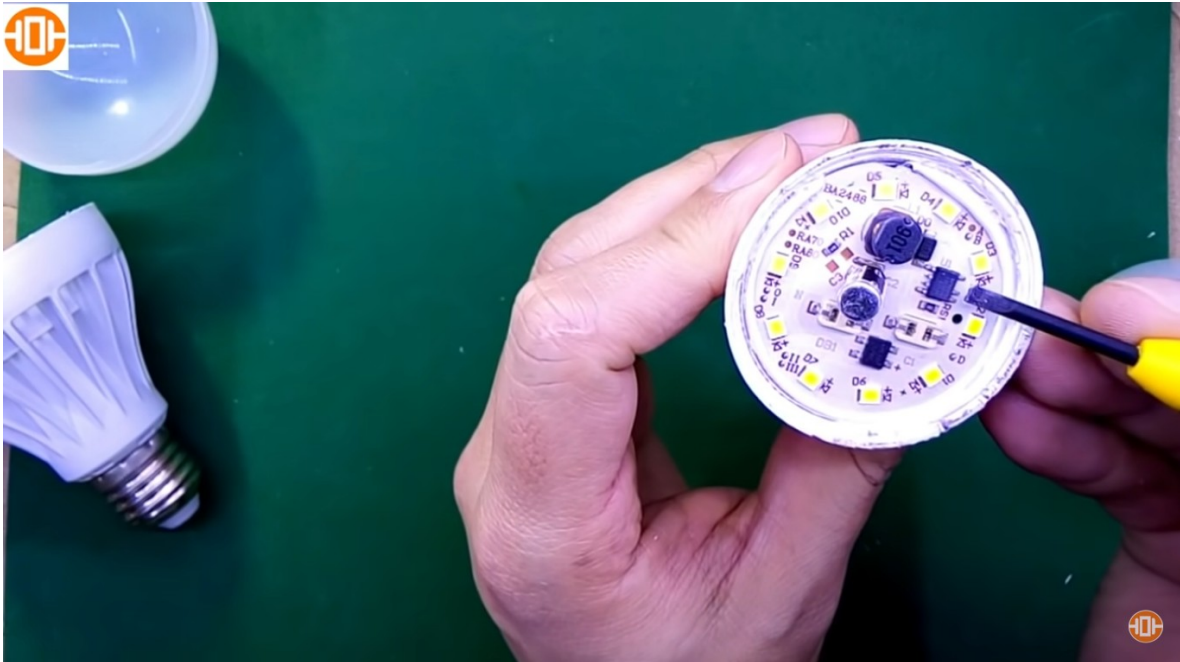


Así que esta es la fuente capacitiva, ahora pasemos a la otra lámpara, que es un poco más complicada para destapar, porque tiene pegamento solo le debes hacer presión y meter un destornillador de paleta cuidadosamente por la franja

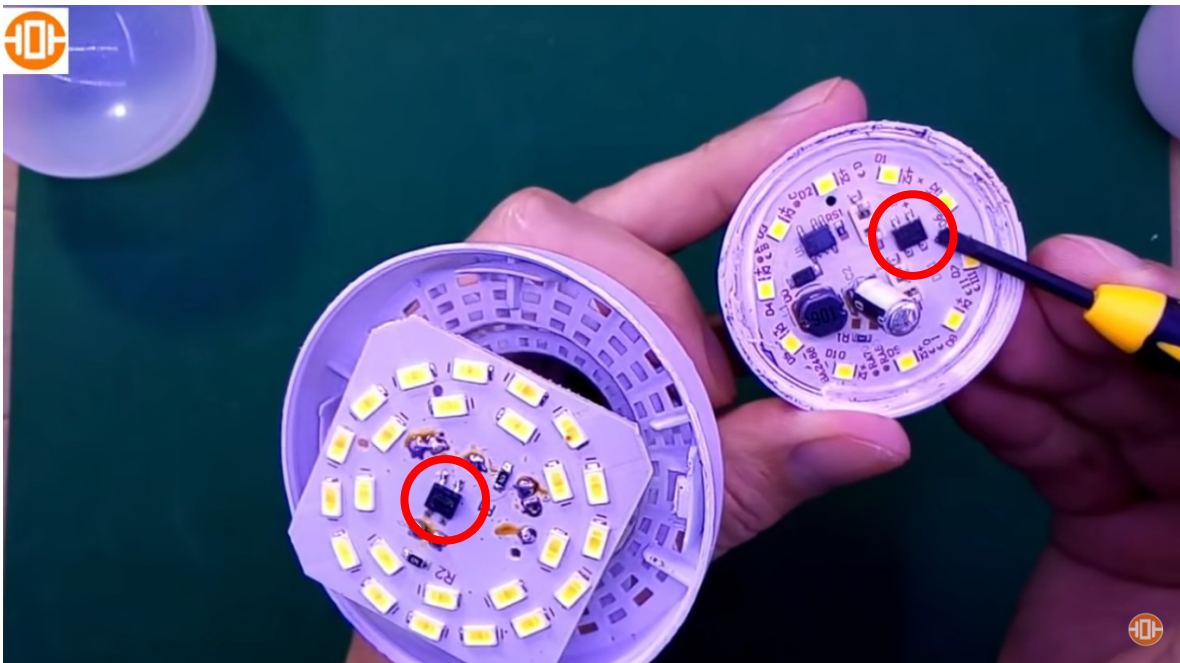


y con ayuda de otro destornillador le hacemos palanca y despegamos dicha pega.

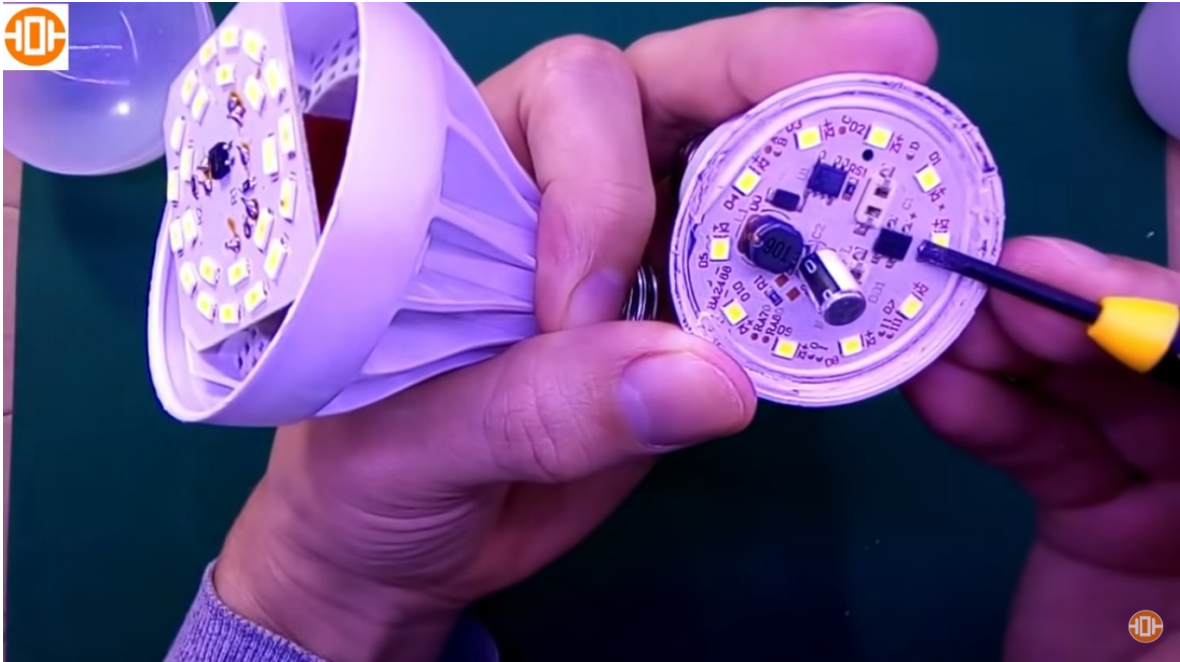




Acá tenemos la placa que es de fuente conmutada, sus características son el Chip de control del manejo de iluminación led. El objetivo de este post es enseñarte como modificar esta lámpara para que nunca se quemé o que duren para toda la vida con una pequeña modificación



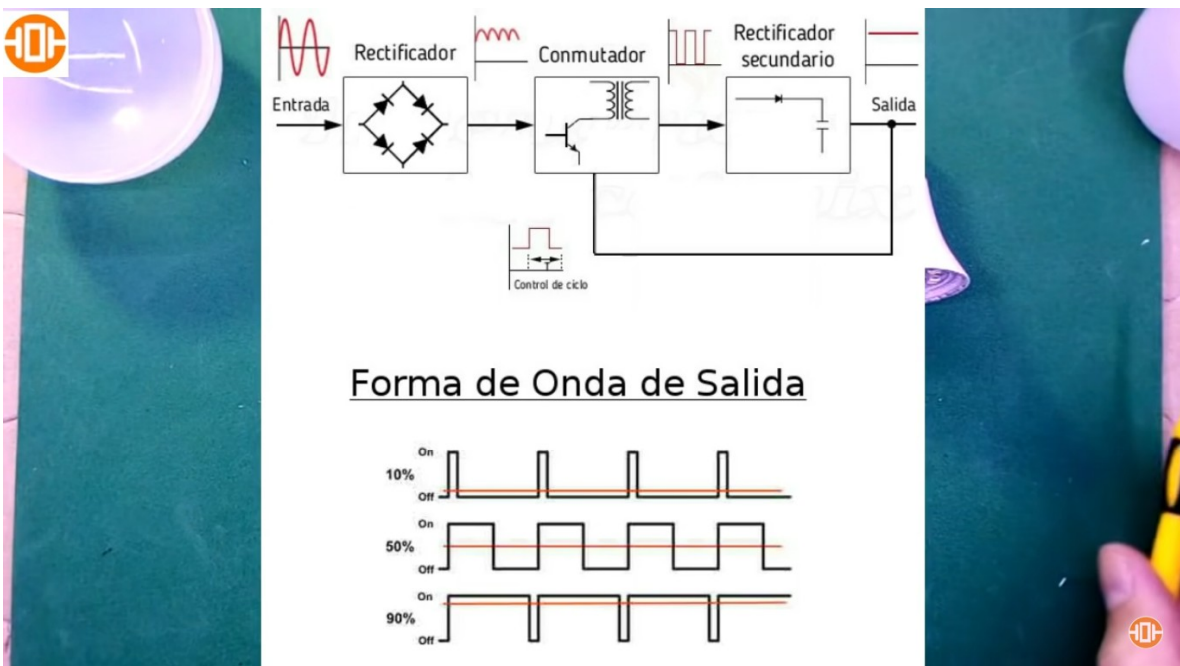
comparando las dos lámparas tienen un chip que es el puente rectificador pero la lámpara más grande no tiene más chip o circuitos integrados, en cambio en la más pequeña



tiene dos chips, el puente rectificador y el chip de circuito integrado que es el que define la fuente conmutada.

¿Qué es una fuente conmutada?

Es una fuente que trabaja con ciclos de onda cuadrada



Aquí les muestro un diagrama de cómo funciona bien un circuito conmutado



Hoy vamos a hacer una modificación a una lámpara de fuente conmutada

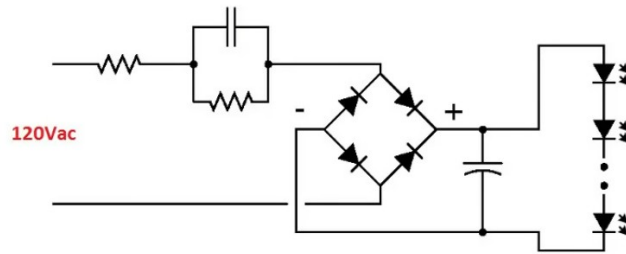
Les mostrare los diagramas esquemáticos de ambas fuentes para explicar las diferencias entre ellas y poder definir cuál es la solución para este caso y por qué no podemos aplicar lo mismo a ambas lámparas, también en este sentido, quiero hablarles sobre las ventajas de las lámparas.

Las lámparas de fuente conmutada son mucho más avanzadas que las de fuente capacitiva ya que son realmente simples y también más propensas a dañarse.

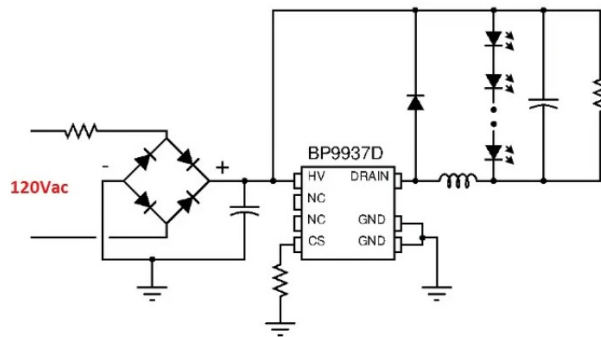
Paso a explicar el motivo por el cual se debe hacer la modificación y por qué también se dañan, aquí podemos ver los dos diagramas de cada fuente, tanto el foco de fuente capacitiva como el foco de fuente conmutada



Foco con Fuente Capacitiva



Foco con Fuente Conmutada



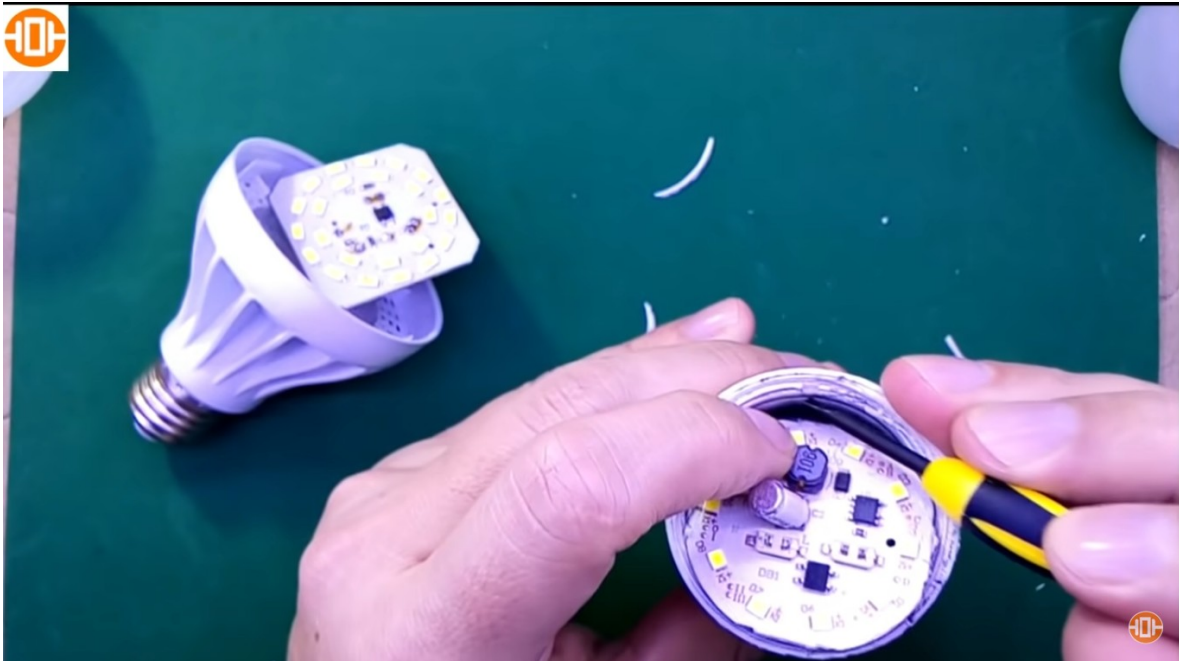
Cuáles son las ventajas de la lámpara de fuente conmutada a las de fuente capacitiva, por ejemplo, las fuentes capacitivas no traen buena disipación por decir algo la base no es metálica y la conmutada si para esto debemos quitar el pegamento con mucho cuidado con un destornillador de paleta



Luego por las ranuras levantamos con mucho cuidado y nos damos cuenta que la lámina de abajo es metalizada para ayudar a la disipación cosa que no pasa con la otra lámpara en su placa base es de baquelita no metalizada.



Si observamos por dentro nos damos cuenta que la parte metalizada ayuda a disipar igual que la base



Que no es el caso de la otra lámpara ya que se ve la placa base de baquelita



no es metalizada aunque tiene agujeros en la superficie y la otra no realmente esta parte metalizada ayuda mucho a reducir o disipar bien el calor.

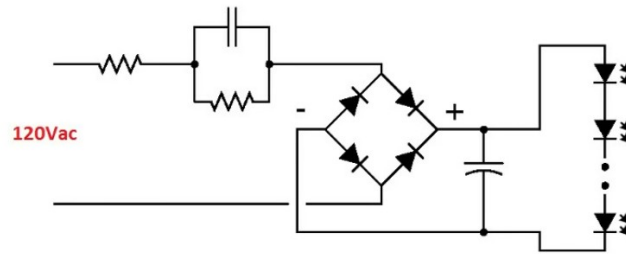
Por eso la fuente conmutada también necesita ser modificada, para hacer que dure aún más o que nunca se dañe y la razón por la que la lámpara también se daña es la misma de la obsolescencia por ramada, aunque una tiene mejor diseño que la otra también está programada para tener una vida determinada porque si no la tuviera, no sería negocio para el vendedor, por ejemplo, este tipo de lámpara si durara más de cinco o diez años, entonces tal vez no sea un buen negocio para su fabricante, esa es otra razón. por qué esta lámpara también se daña y por lo general no tarda mucho, no pasa de un mes o dos meses aproximadamente.

La razón de que estas lámparas se dañen es la misma que la otra ya que los leds funcionan al límite o en su zona máxima de trabajo, también en su zona máxima de iluminación y son más propensos averiarse y están programados con un número de horas determinadas sufran algún daño y si se estropea uno, se daña toda la lámpara, aunque los demás elementos estén bien.

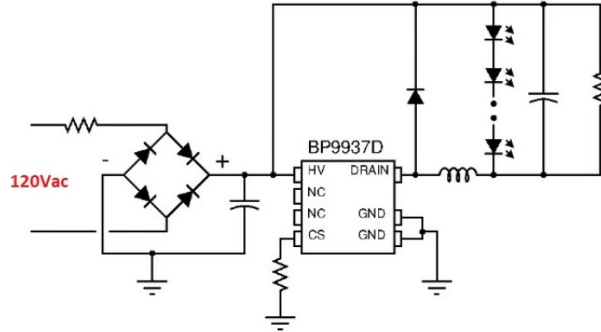
Entonces nuestra misión en este post es bajar la corriente de esos leds



Foco con Fuente Capacitiva

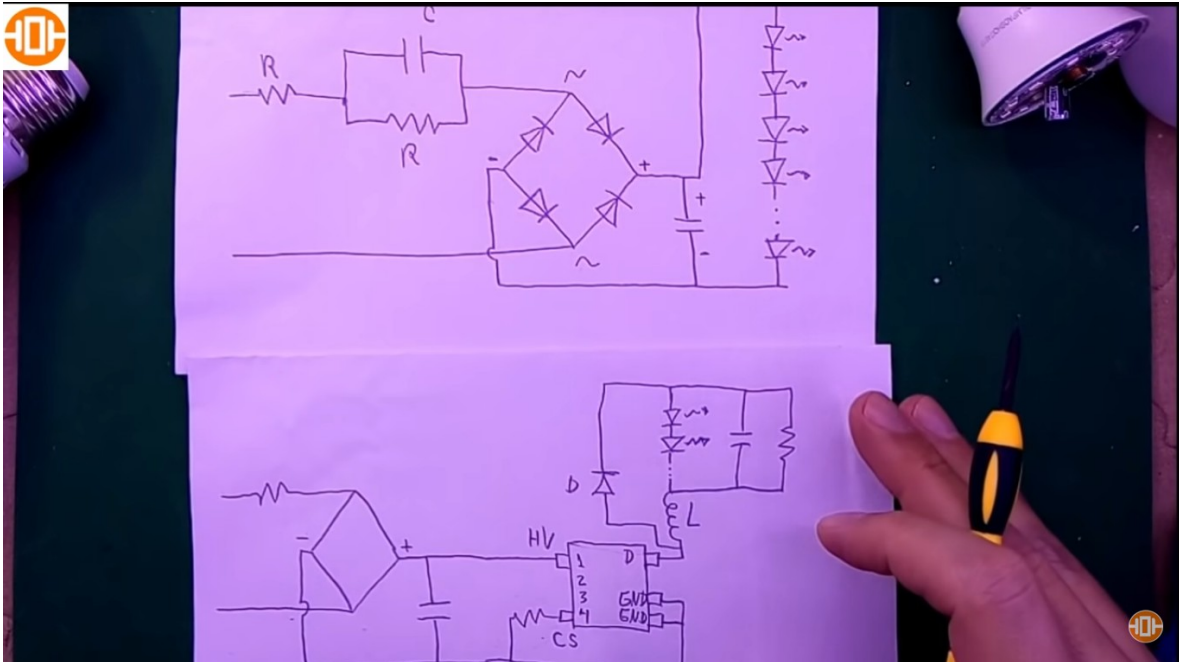


Foco con Fuente Conmutada

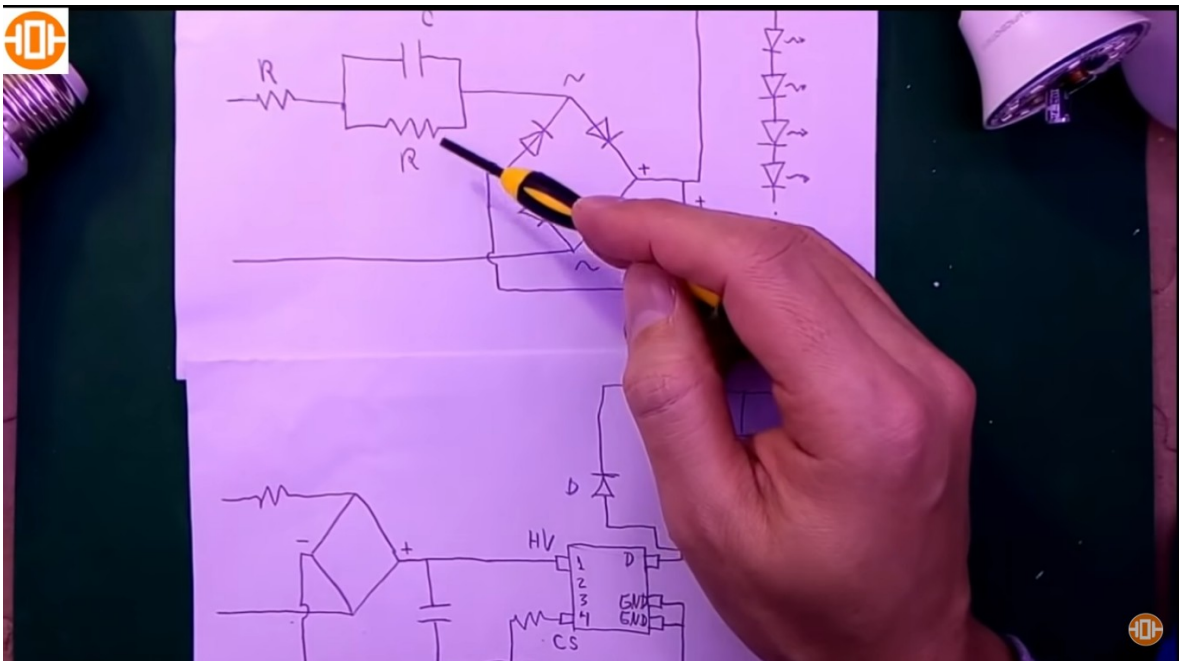


Si ustedes ven el esquema de cada lámpara se darán cuenta inmediatamente como en un caso el diagrama es sencillo y en el otro no, y también se darán cuenta lo fácil que era el primer caso disminuir la corriente que llegaba a los leds.

Vamos a repasar el caso de la lámpara capacitiva para que vean lo que hice en anteriormente

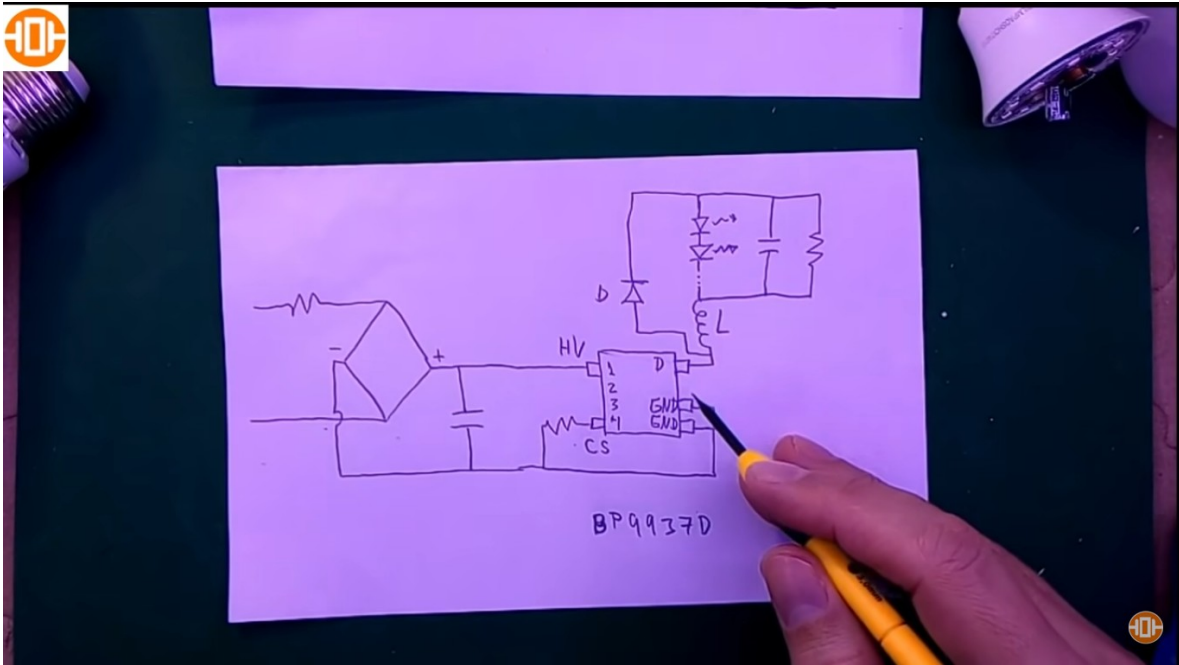


Así pueden entender lo que voy hacer en la parte de abajo, porque en la lámpara de fuente conmutada no se ve tan fácil ese cambio, en la parte de arriba tenemos una resistencia, esa resistencia disminuye un poco la corriente que llega a los LEDs y se pueden variar el capacitor.

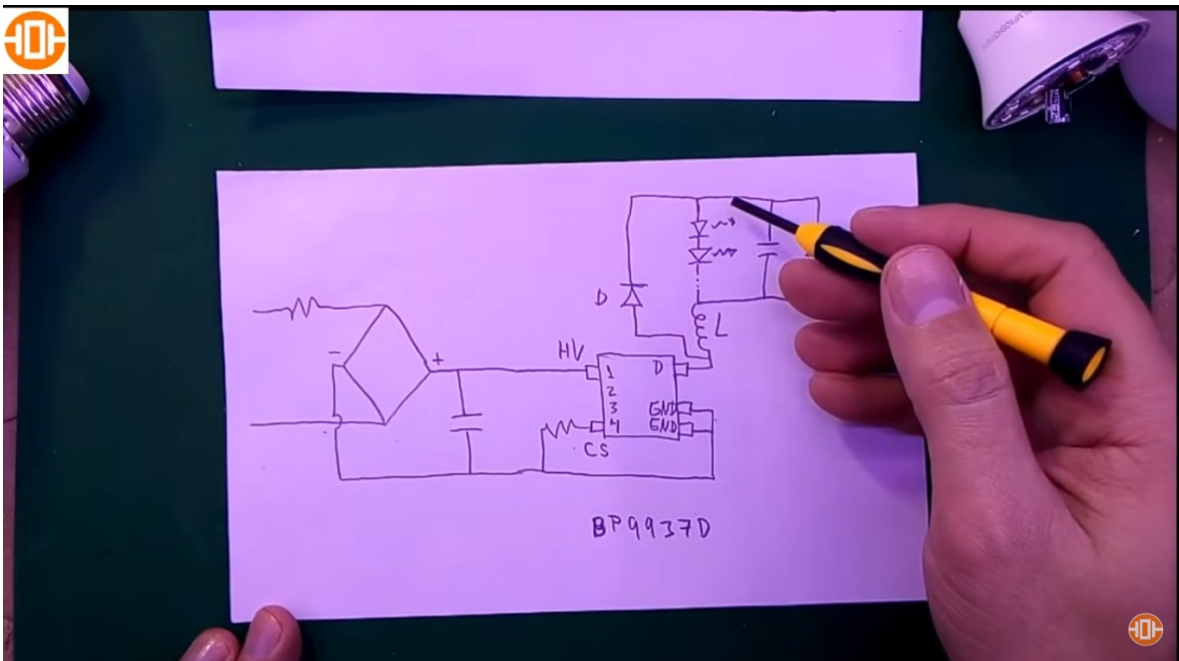


La resistencia que esta abajo no es una resistencia que influye a la corriente porque esa resistencia solo está allí para descargar el capacitor, así que esos elementos varían la corriente, ese capacitor y esa resistencia, recuerden que un capacitor de CA actúa como una resistencia y esto se llama reactancia capacitiva. Entonces si nosotros variamos el

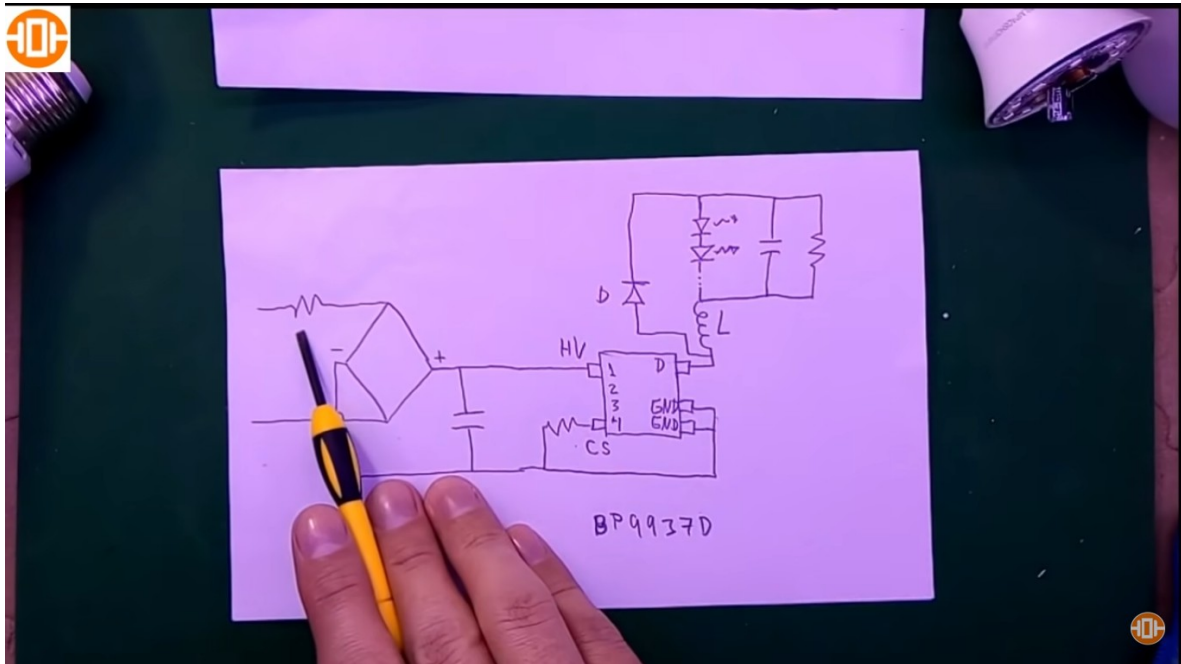
valor de la resistencia nosotros podemos lograr disminuir la corriente en los diodos leds, entonces anteriormente me enfoque a cambiar el valor del capacitor. Luego es muy sencillo cambiar el valor de la corriente en este caso.



Ahora no vamos al caso de la fuente conmutada es un poco más complejo ya que debemos hablar sobre un circuito integrado entendiendo su función para nosotros poder hacer una variación, de la corriente de estos diodos, desde la fuente conmutada, así que fíjense aquí también hay una resistencia como el caso anterior, pero este circuito integrado tiene una característica.

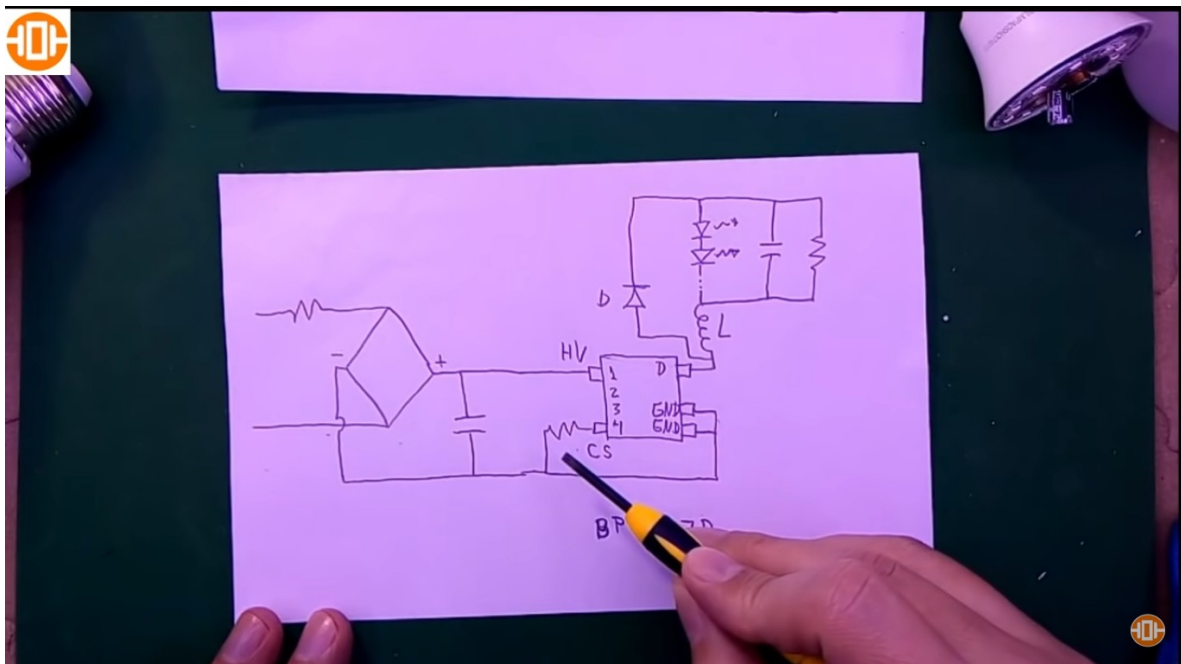


Este circuito integrado, no importa el voltaje que alcance en este punto, ya que mantendrá una corriente constante en estos diodos, entonces eso es realmente una ventaja. Ya que si hay fluctuaciones en la red entonces estos diodos no se verán afectados, pero si queremos reducir esta corriente de forma fija



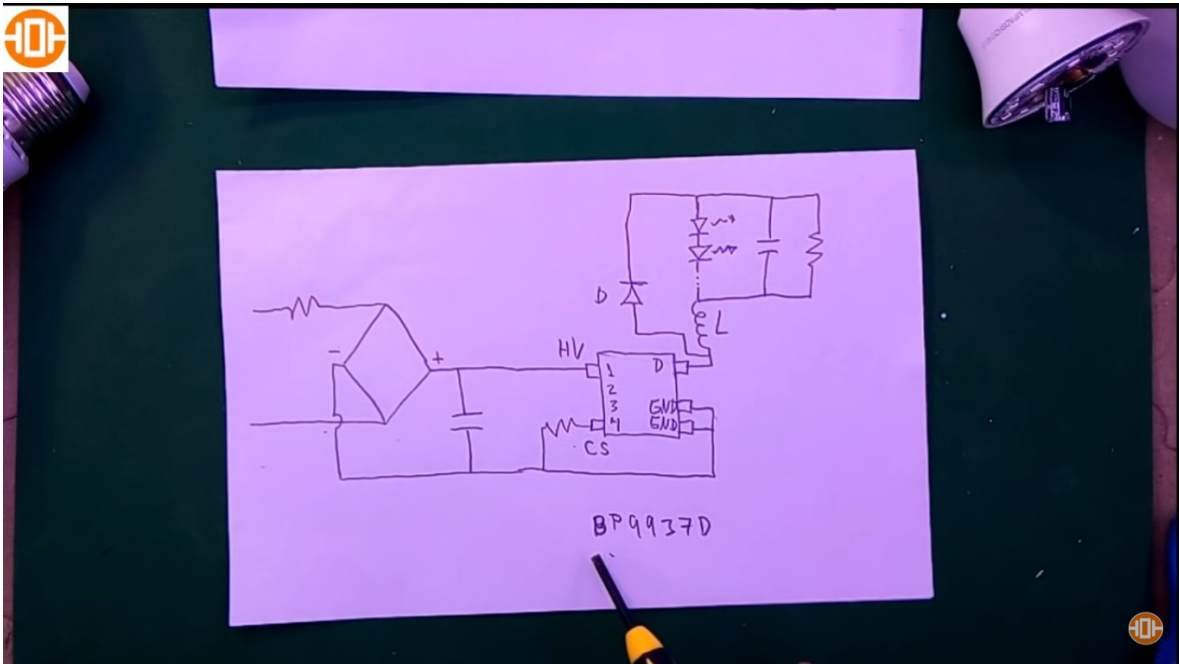
Sería muy complicado hacerlo desde esta resistencia ya que si esta resistencia varia la corriente más adelante no cambia.

Ahora viene la pregunta ¿cómo hago para variar esta corriente?



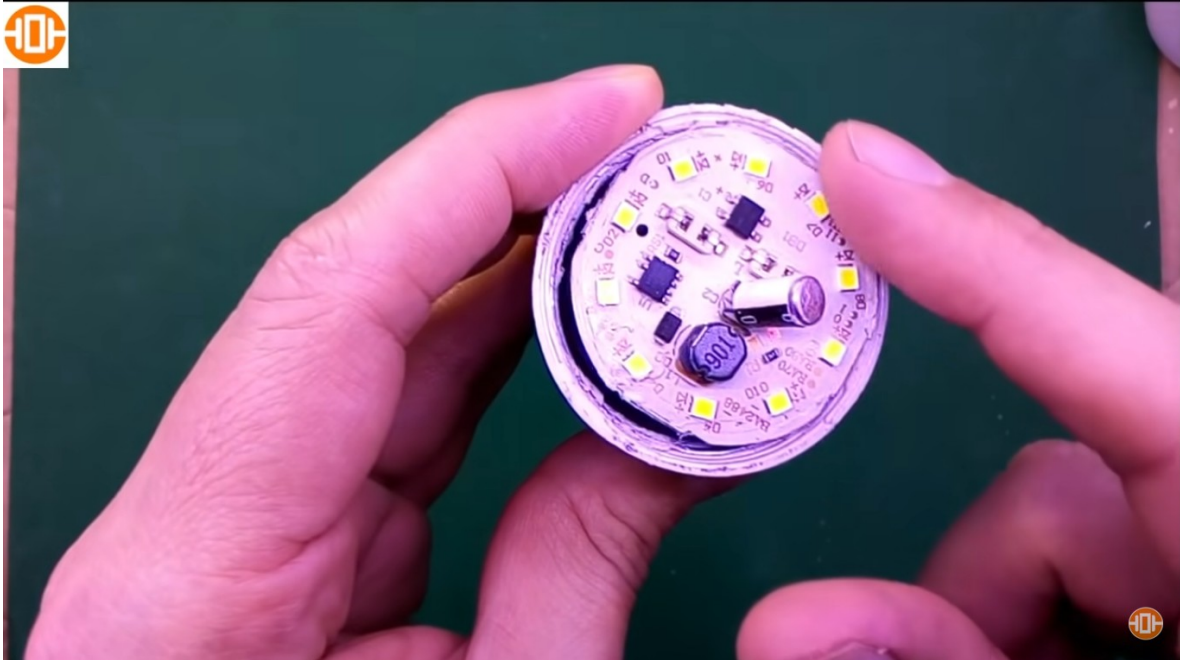
Este circuito integrado tiene una resistencia por el cual censa la corriente que pasa por esta resistencia y dependiendo de la corriente dependiendo del voltaje, acuérdense que $V=R \cdot I$.

Entonces si yo tengo una resistencia que es un valor fijo que conozco, la corriente multiplicada por esa resistencia que es fija me da un voltaje y eso es una relación directa de la corriente, ósea que el voltaje que mido en este pin 4 de este circuito integrado va hacer la relación directa a la corriente que está pasando por estos leds, este circuito integrado se llama el BP9937D

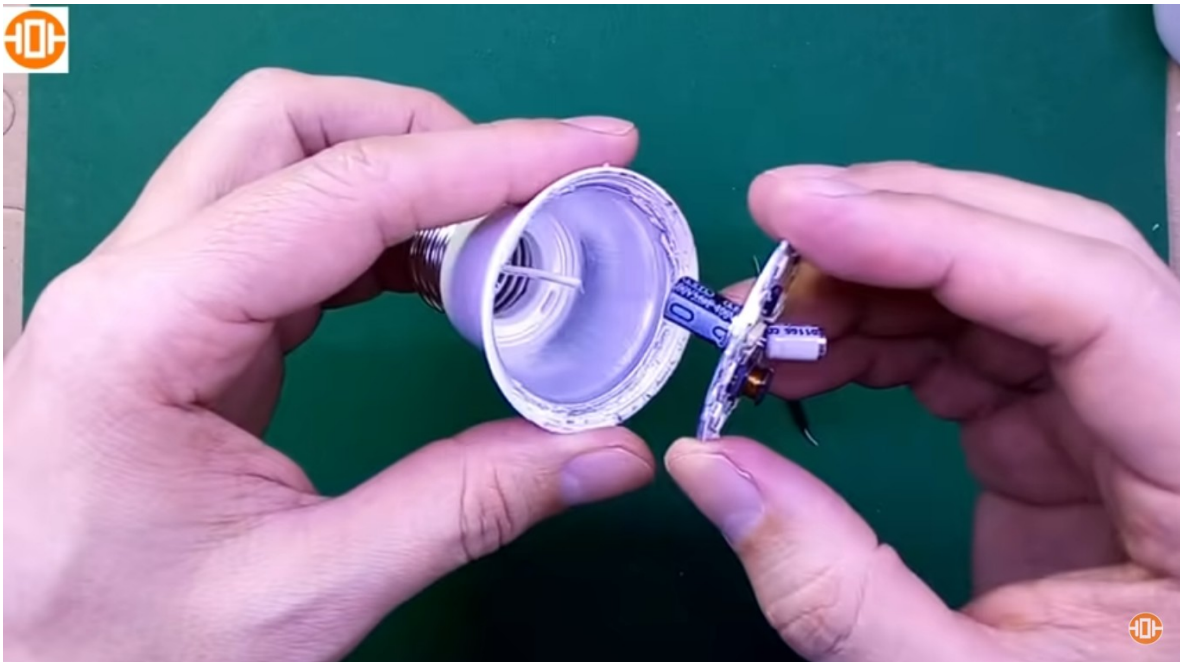


Haciendo un pequeño truco o una pequeña modificación logramos que en esta bombilla led de fuente conmutada disminuyera la corriente en un porcentaje muy pequeño a los diodos, si logramos hacer esto, esta lámpara durara mucho más, porque sacamos los diodos de su zona máxima de trabajo o su zona límite y esto asegurara que este diodo no se quemara por mucho más tiempo y tal vez nunca se quemara.

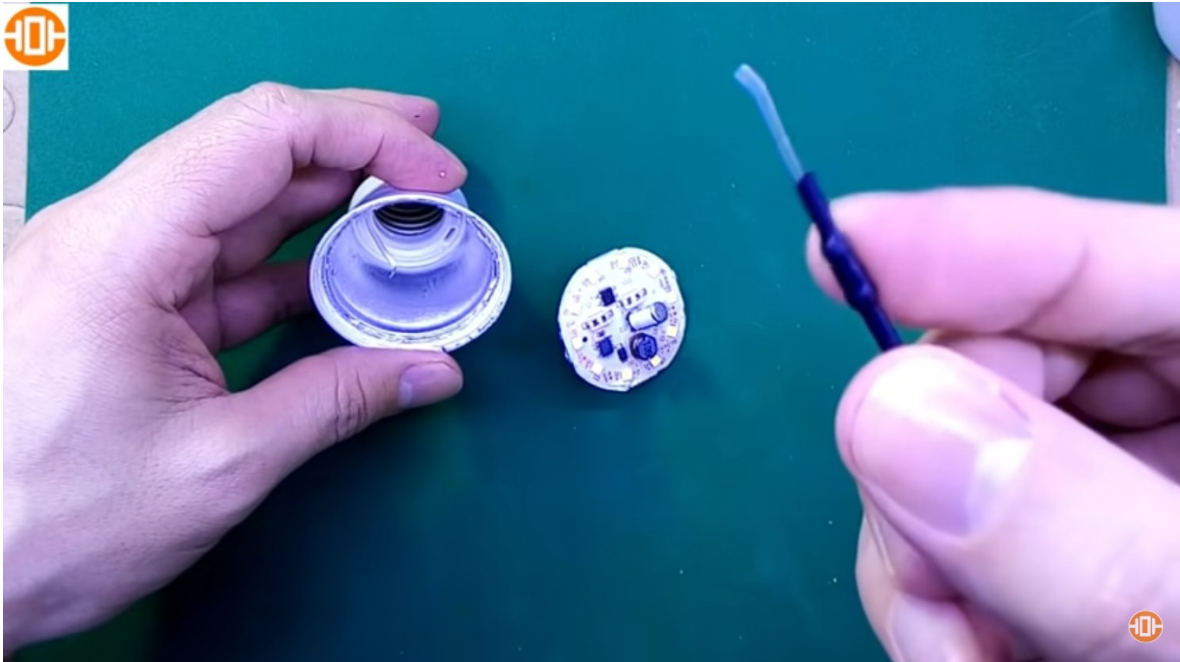
Bueno, lo primero que voy a hacer es quitar la tapa y voy a cortar por el orillo.



ahora voy a cortar la línea serie donde se supone que van los leds y poner el multímetro para medir la corriente inicial que tiene y ver cuánto podemos cambiarla.



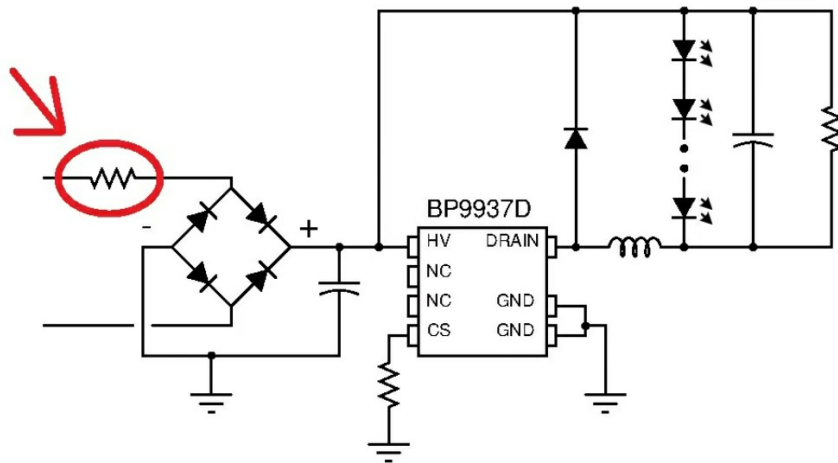
Luego sacamos todo para poder trabajar mejor



como pueden observar saqué la resistencia, que es la que mencioné en el diagrama



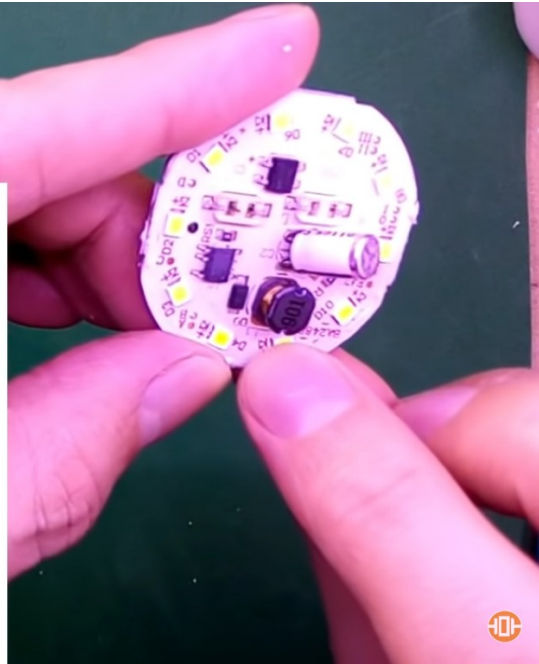
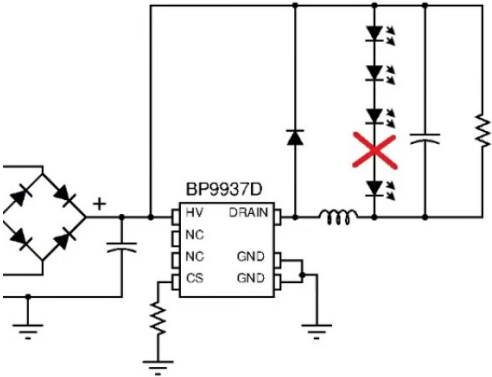
Foco LED con Fuente Conmutada



Entonces vamos a medir la corriente para eso vamos hacer un pequeño corte en esta parte



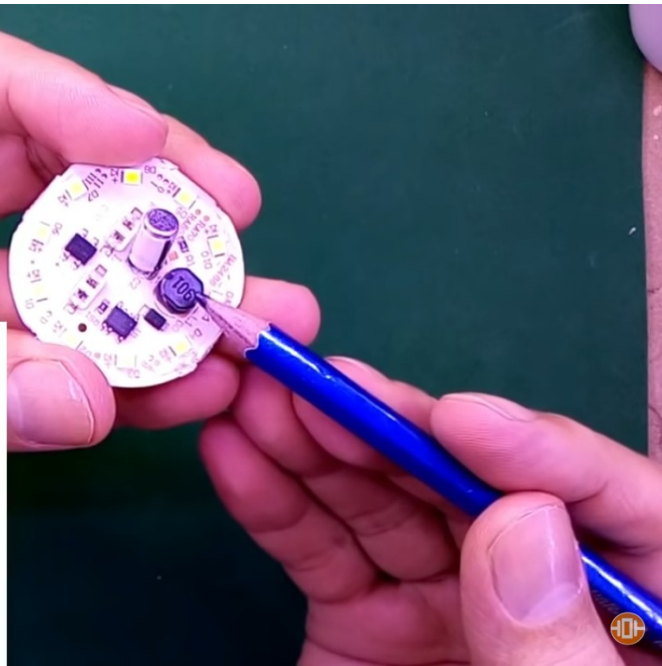
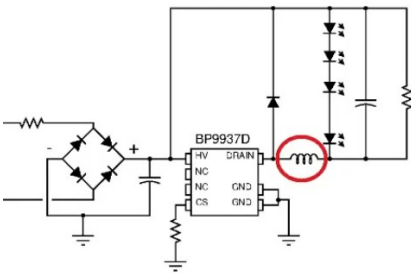
LED con Fuente Conmutada



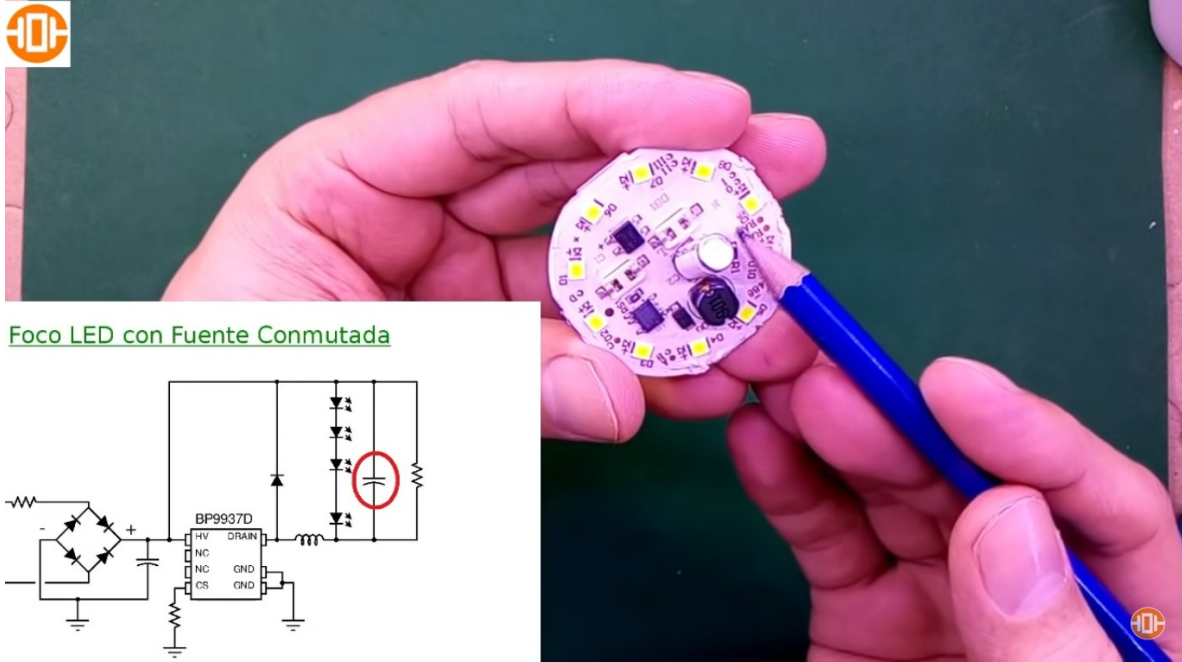
Después buscamos el inductor



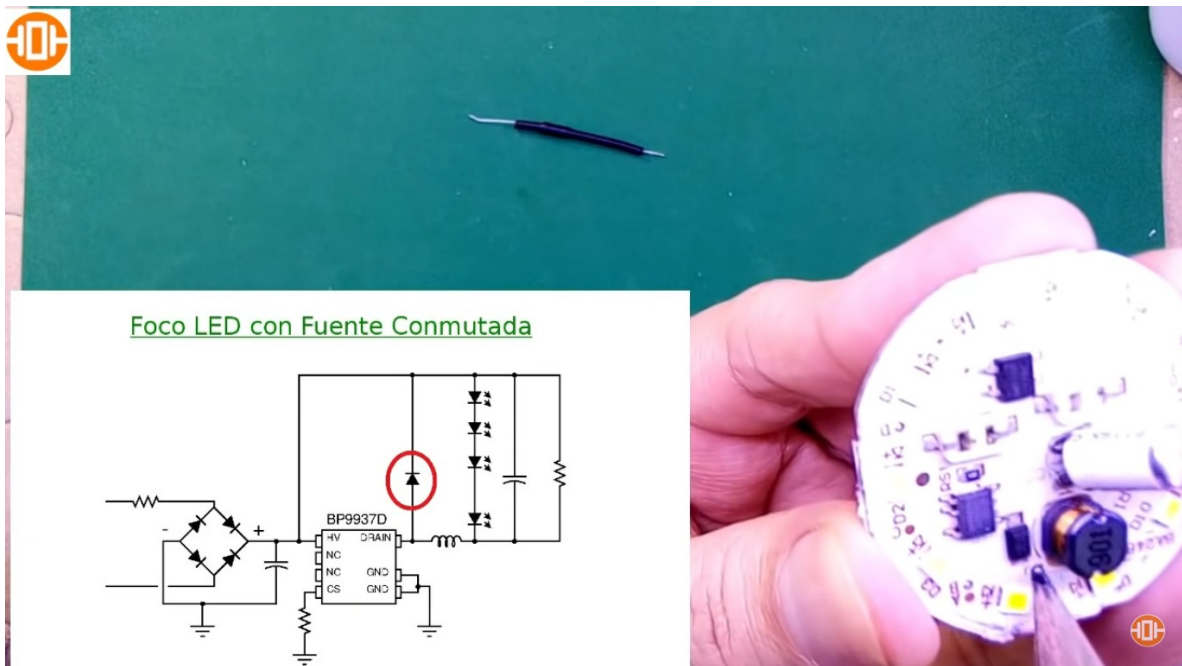
Foco LED con Fuente Conmutada



Este sería el inductor que está en paralelo con los diodos Led



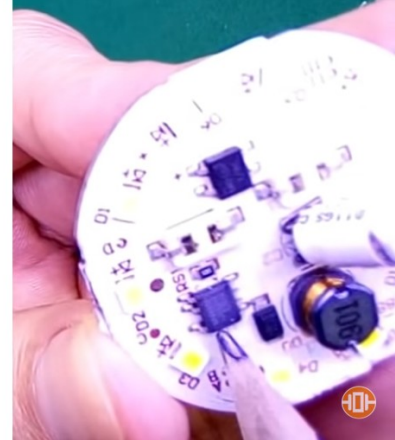
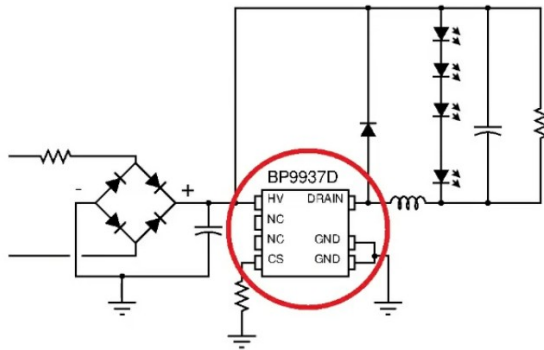
Este de aquí es el diodo que está en el diagrama



Este es el chip



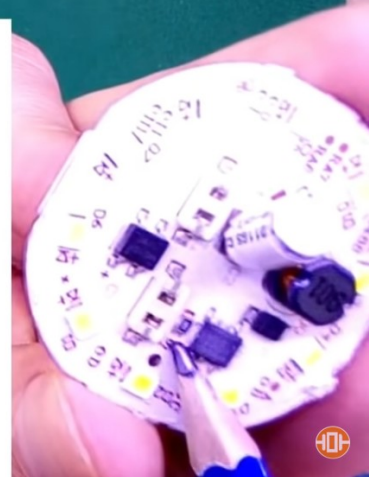
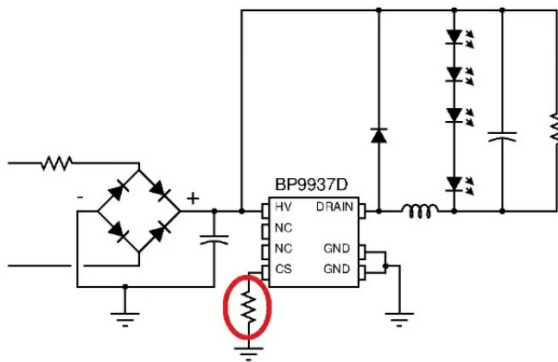
Foco LED con Fuente Conmutada



Esta es la resistencia para medir la corriente



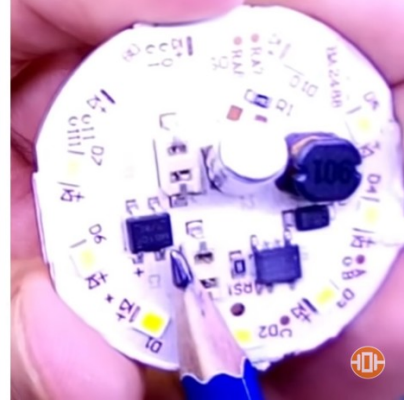
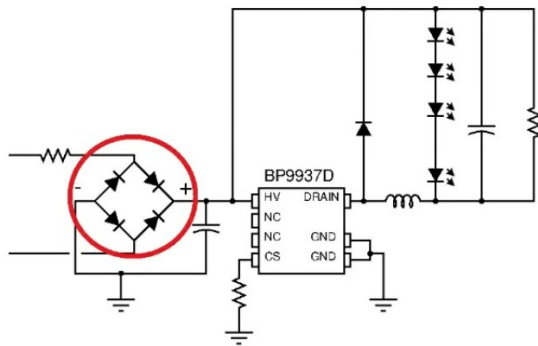
Foco LED con Fuente Conmutada



Este de aquí es el puente rectificador



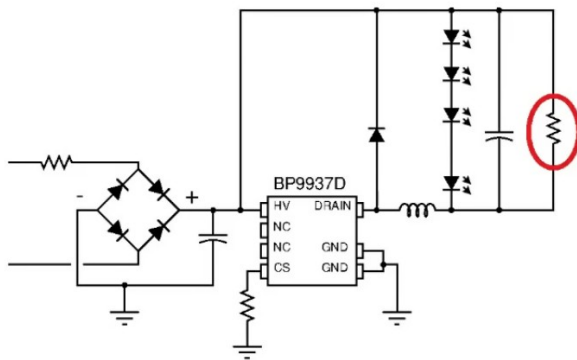
Foco LED con Fuente Conmutada

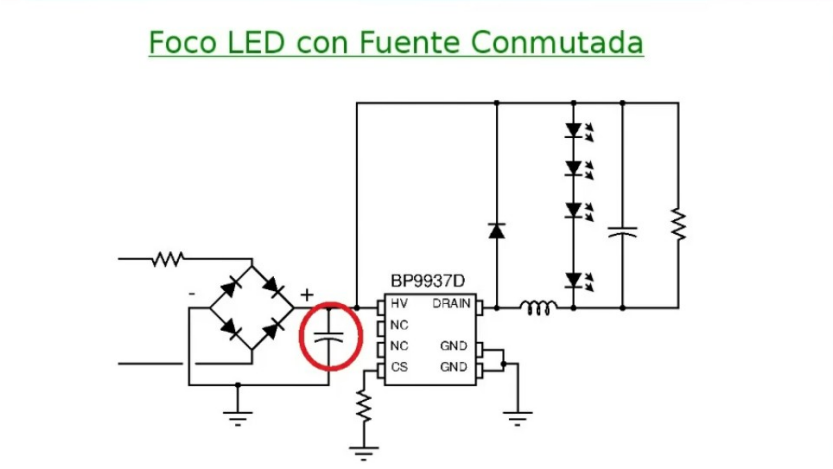


Esta resistencia está en paralelo con el capacitor



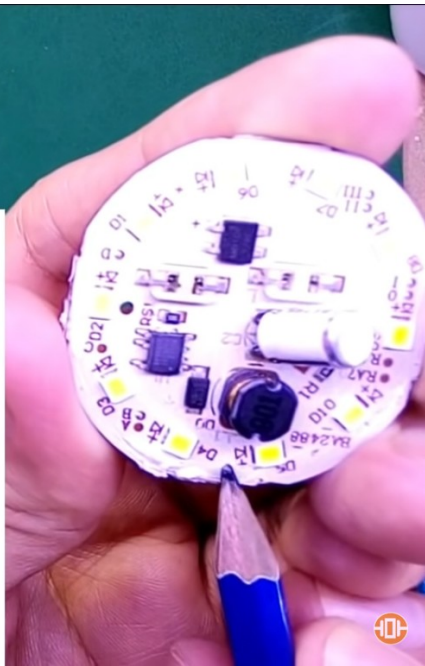
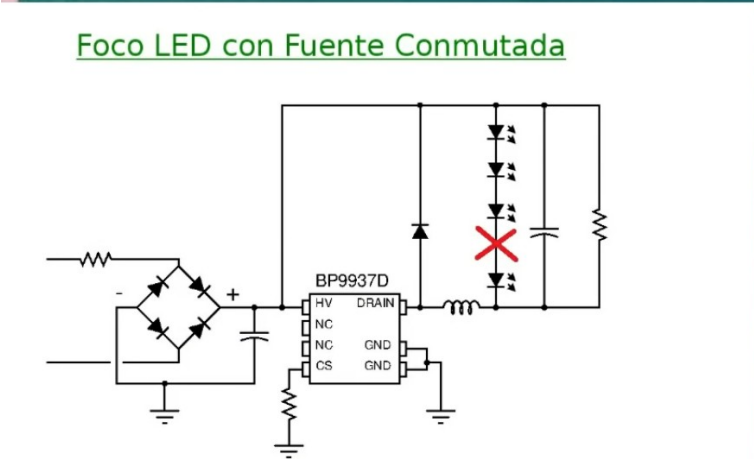
Foco LED con Fuente Conmutada





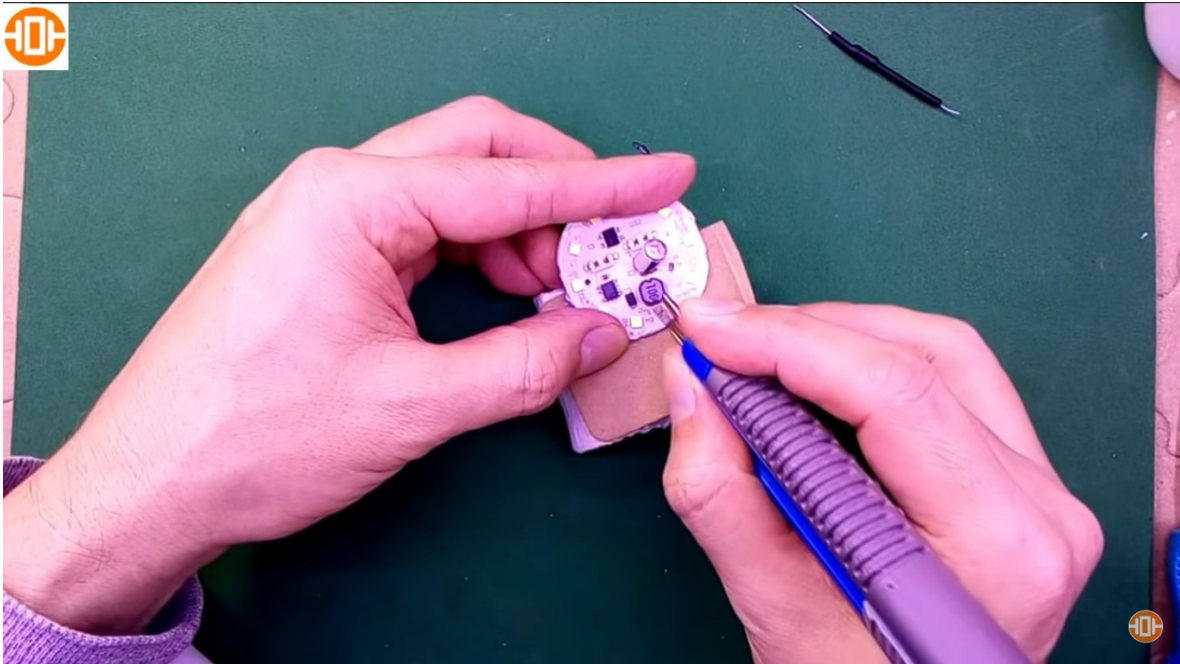
Y este capacitor es el de la fuente

Ahora voy a hacer un corte

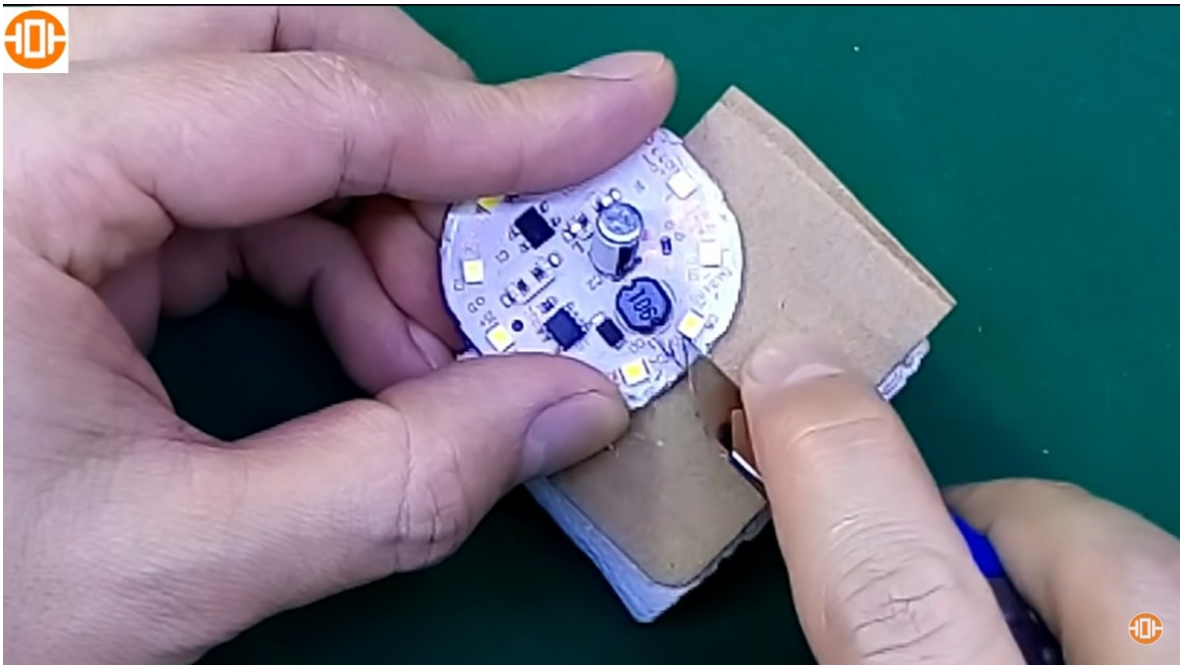


para medir qué corriente consumen en la forma original, es decir sin hacer ninguna modificación les voy a mostrar cómo se hace la medida.

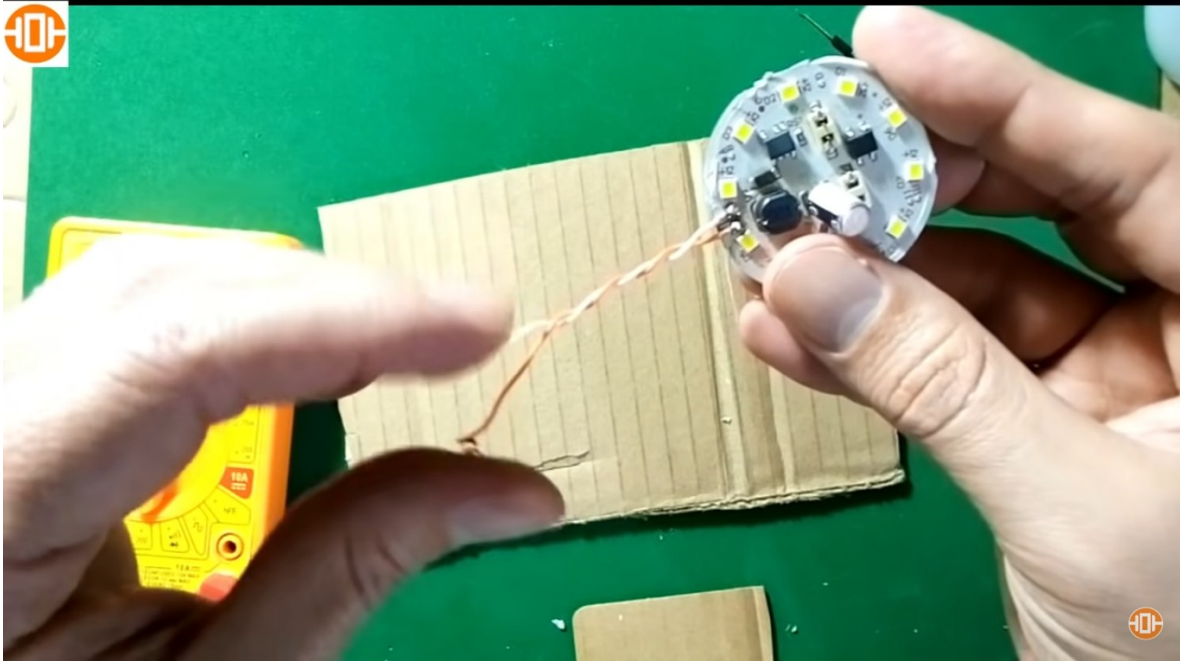
Hacen un corte, vamos a usar un exacto con mucho cuidado y lo vamos a poner en una base de cartón y solo vamos a abrir el camino por el que pasa la pista



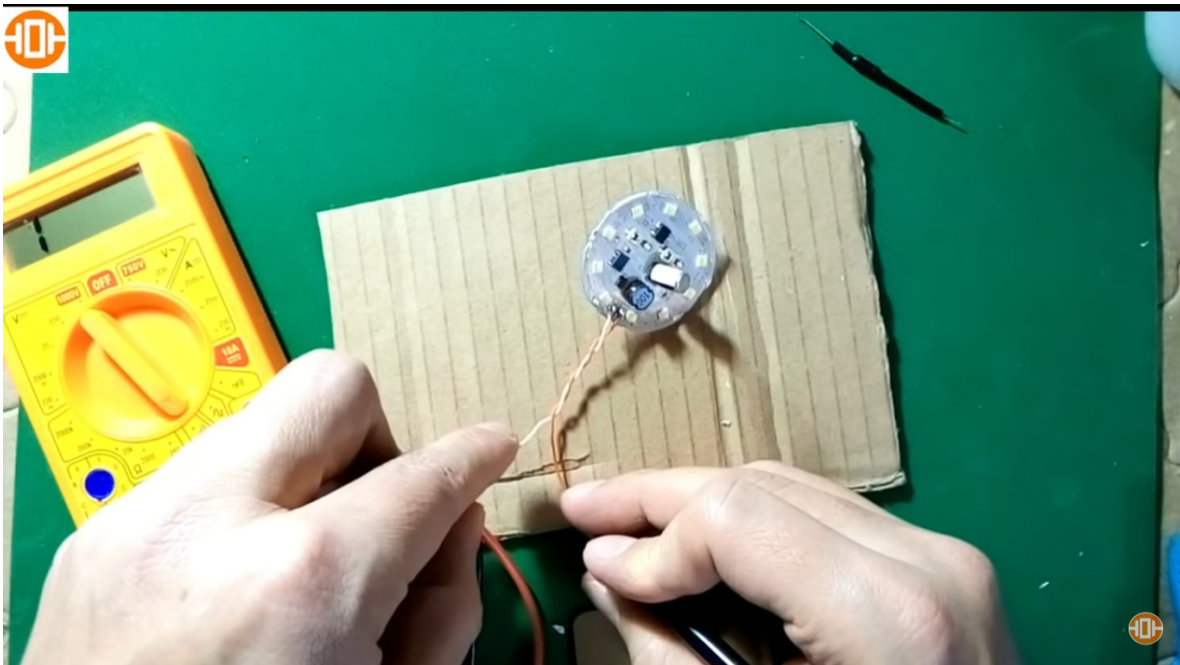
y vamos a hacer un pequeño corte y luego vamos a quitar la pintura que trae la pista por encima para soldar allí unos cables con la cual mediremos la corriente



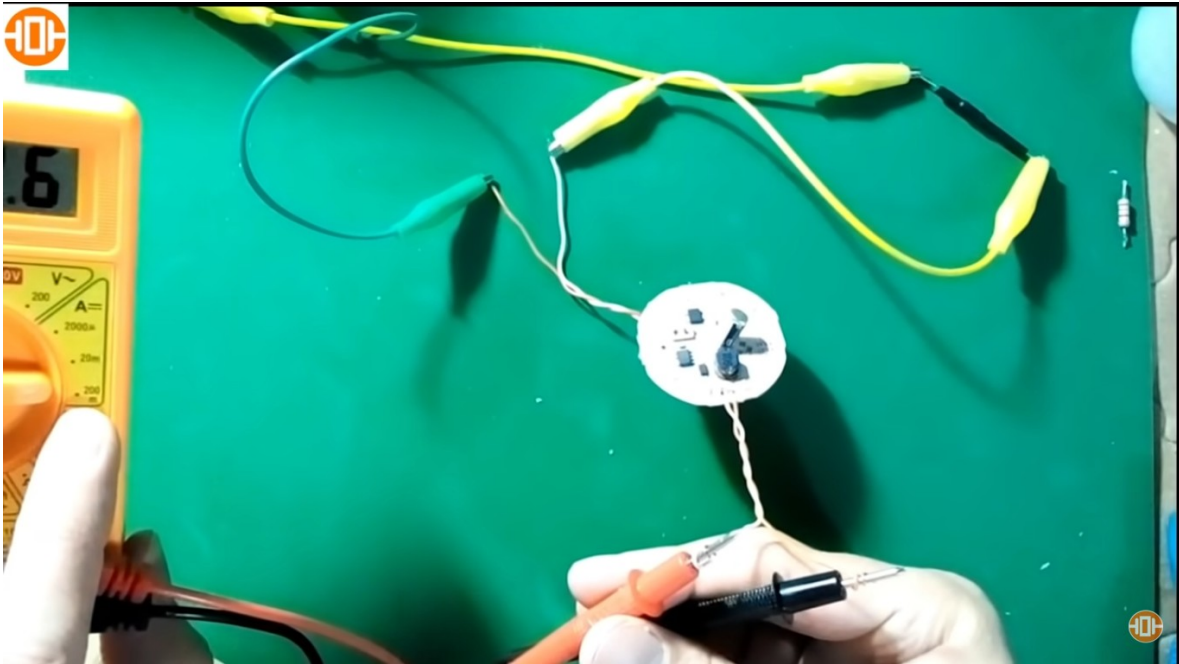
ok entonces ahora vamos a revisar que este corte este bien y que no haya continuidad para poner el multímetro.



entonces para hacer la medición de corriente ponemos estos cables para ver si hay continuidad



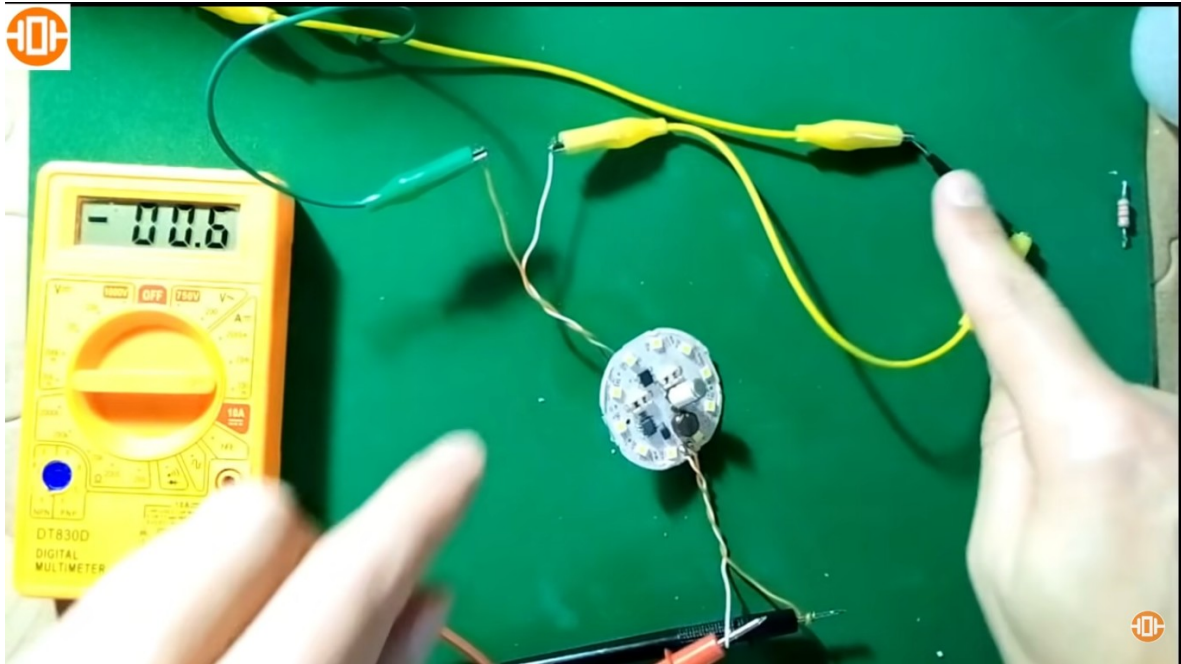
y vemos que no hay continuidad, lo que significa que lo que hicimos allí está bien



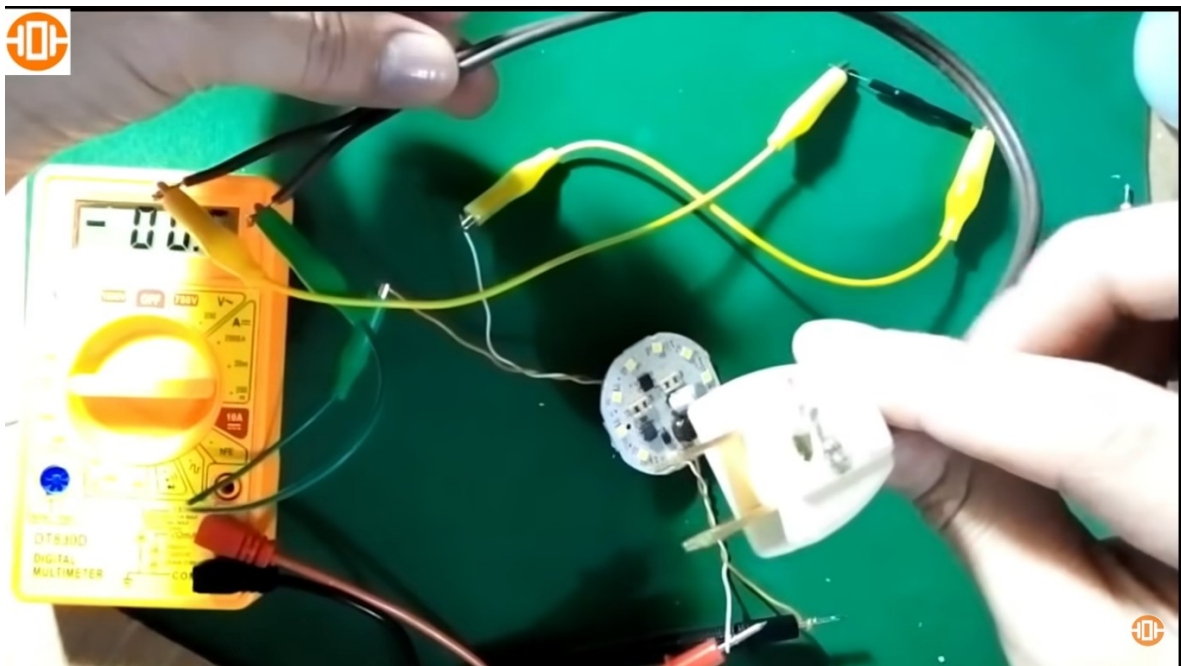
ahora voy a conectar la tarjeta con el multímetro y lo colocare en 200 amperios para ver cuánto amperaje están consumiendo esos LED, fíjense que ya tengo la tarjeta conectada con el multímetro que está configurado en 200 miliamperio



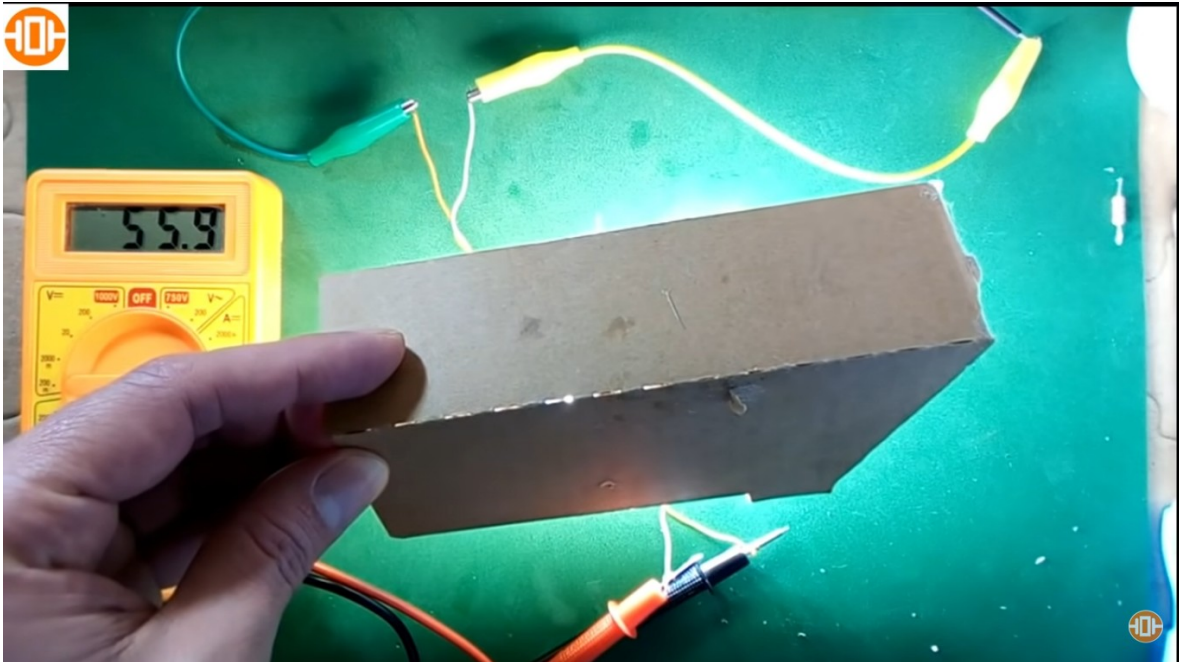
y por la parte de atrás esta la alimentación que se conecta en dos pequeños agujeros con unos cables y como vemos esta la resistencia



es la que originalmente viene en la lámpara, luego para hacer la prueba vienen los cables y el enchufe para hacer la prueba, Voy a conectar la lámpara para ver cuánta corriente consumen estos LED.

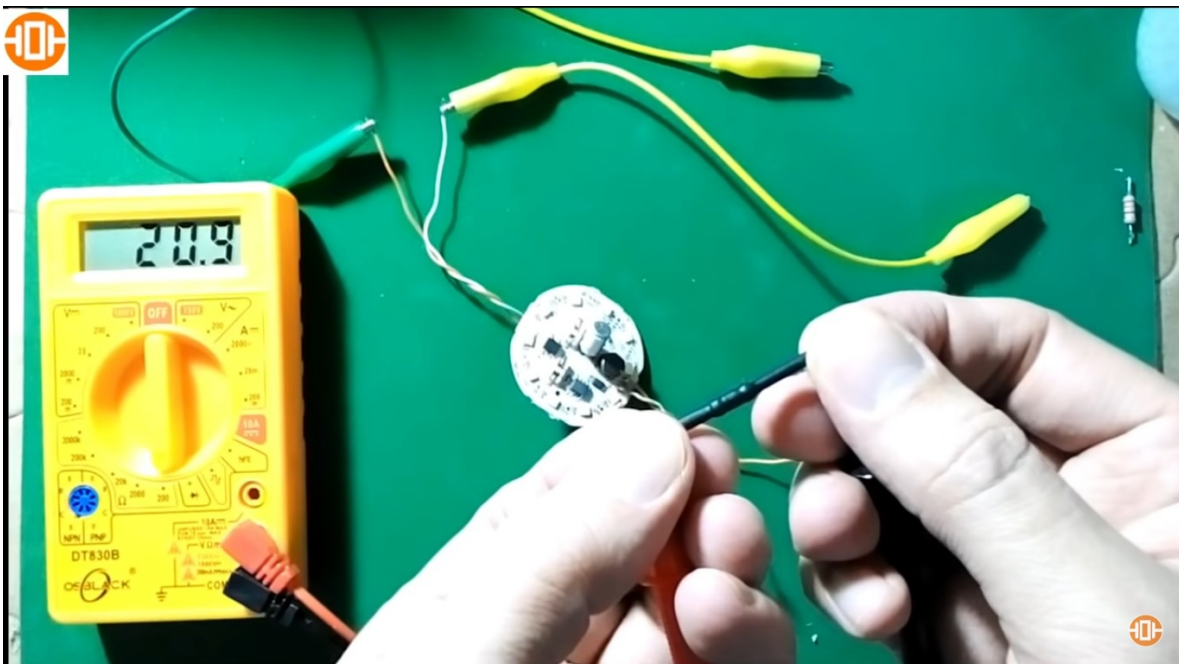


ok, me dice que tengo 55,9



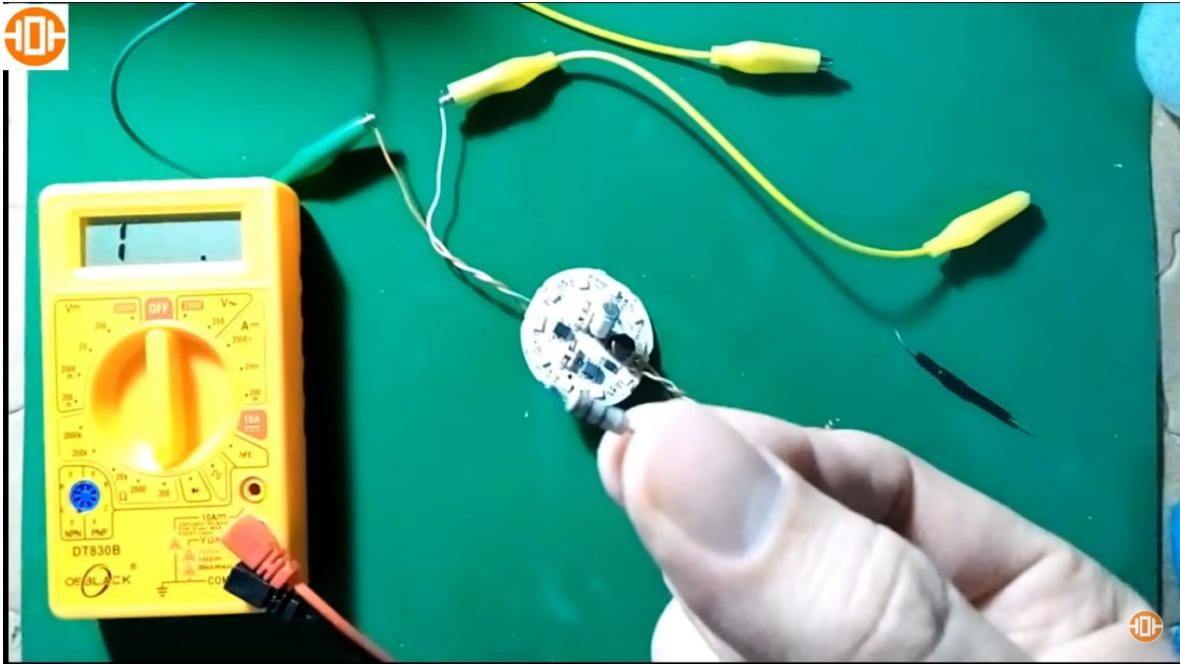
esa es la corriente que pasa por los leds.

Bueno vamos hacer la primera prueba. Voy a sacar el multímetro aquí y lo pondré en ohmios.



Veamos cuanto mide la resistencia. Esta resistencia mide 20.9 ohmios.

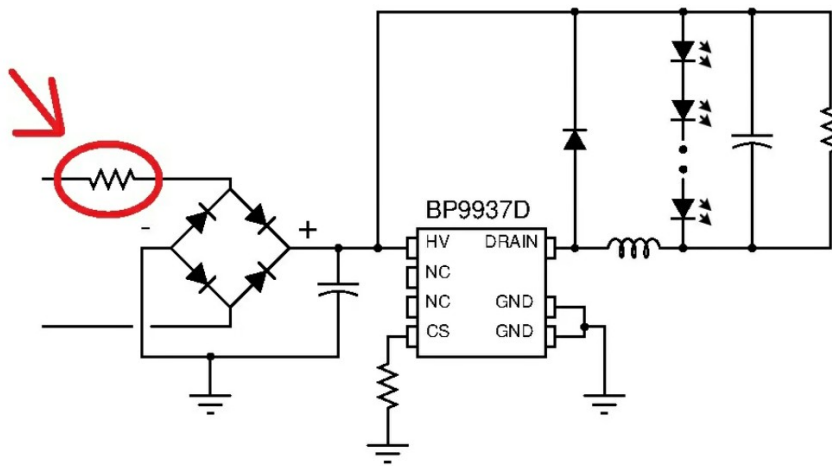
Ahora utilizaremos una resistencia más pequeña de 10 ohmios

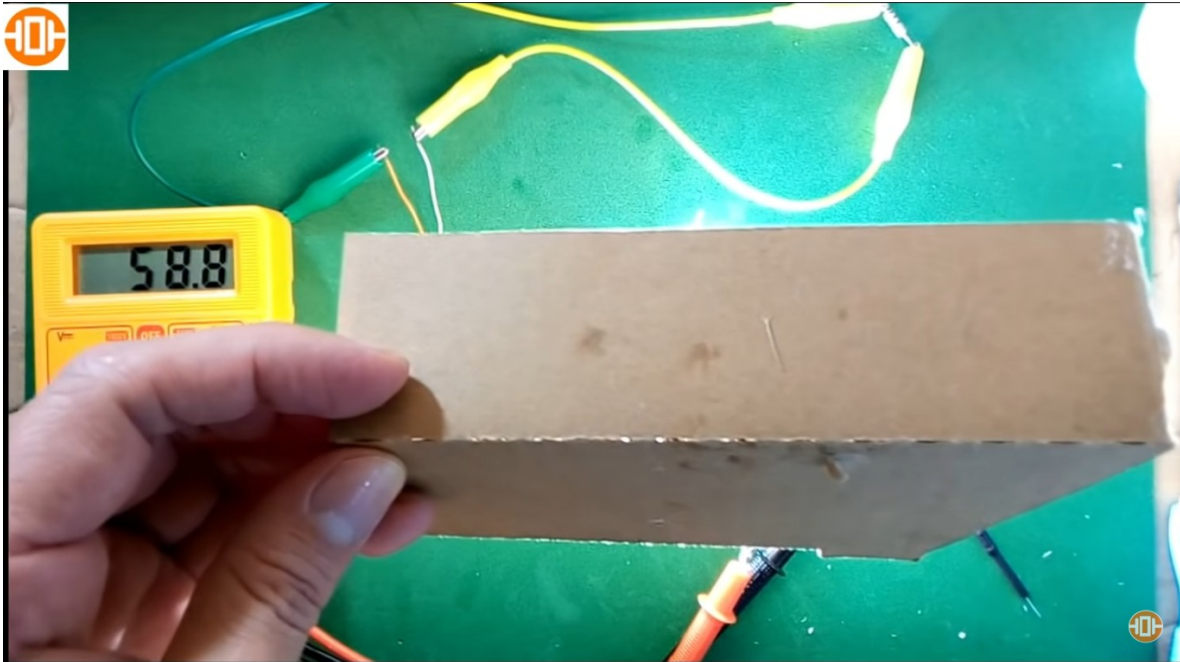


La cambiamos por la resistencia anterior



Foco LED con Fuente Conmutada

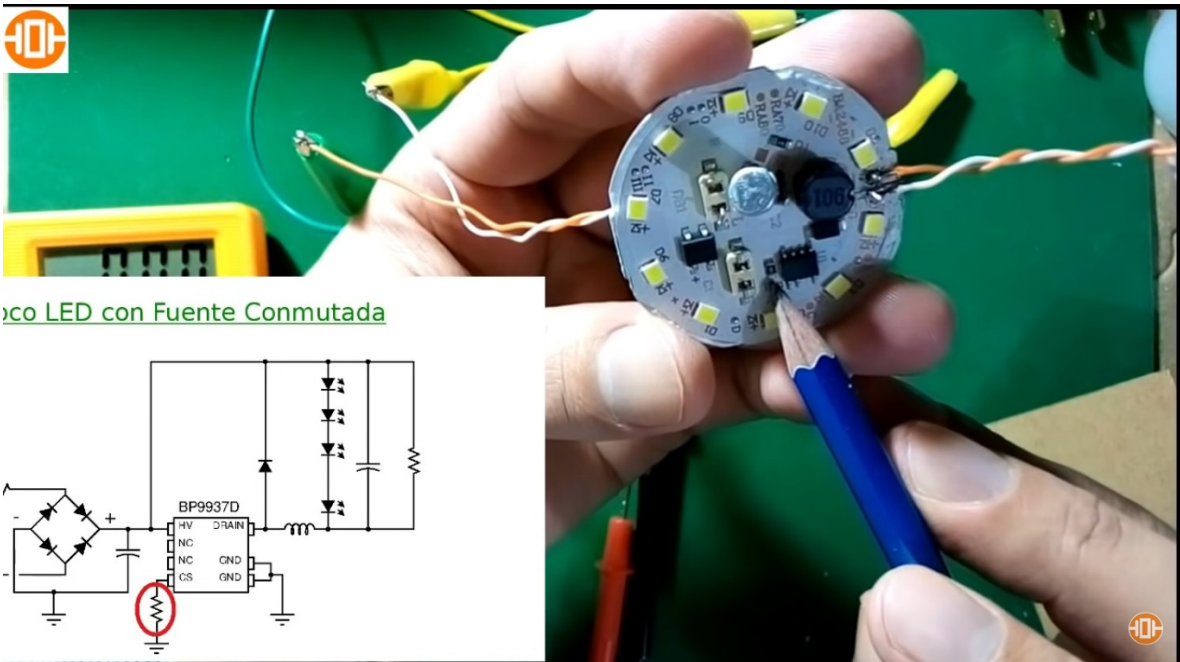




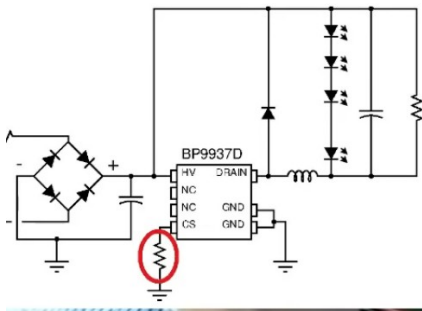
y encendemos como nos podemos dar cuenta no cambiamos mucho con esa resistencia, la corriente se mantuvo igual, lo que significa que esta lámpara no se le puede aplicar la misma modificación que se aplicó a la lámpara de fuente capacitiva

Entonces llegamos a la conclusión que no importa si ponemos una resistencia mucho más pequeña, no pasará nada

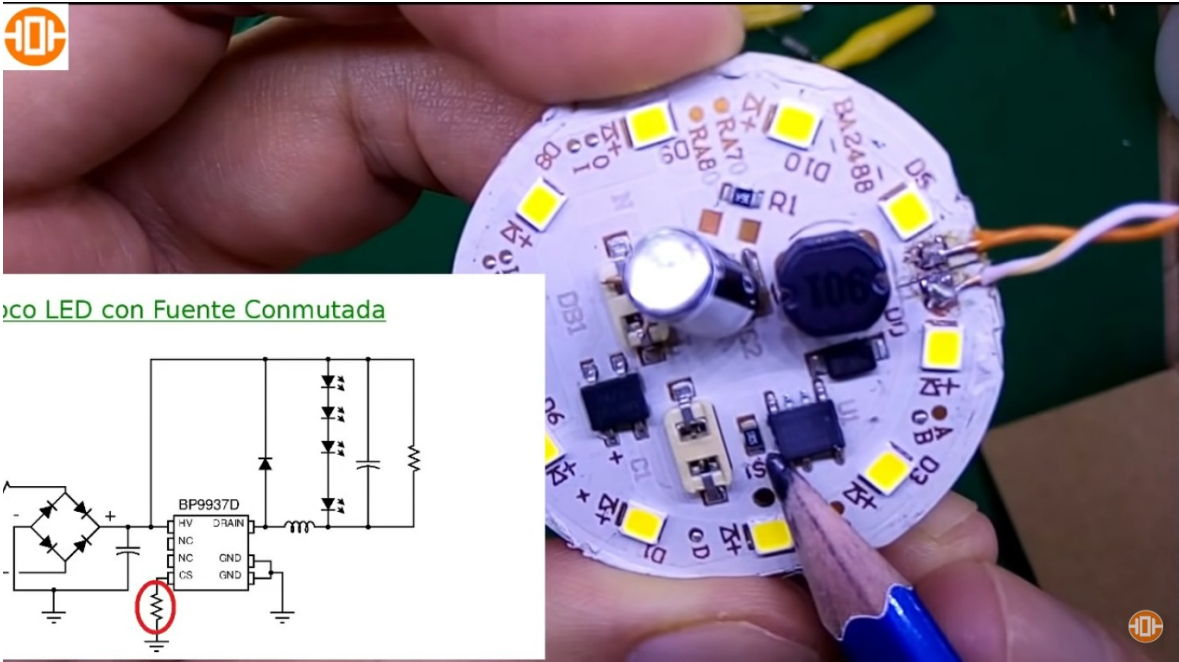
¿qué debo hacer en este caso?



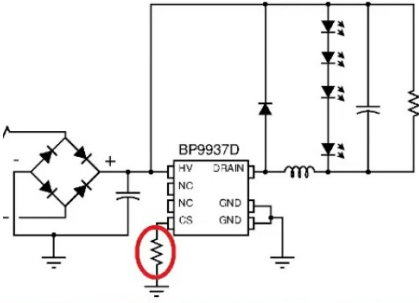
circuito LED con Fuente Conmutada



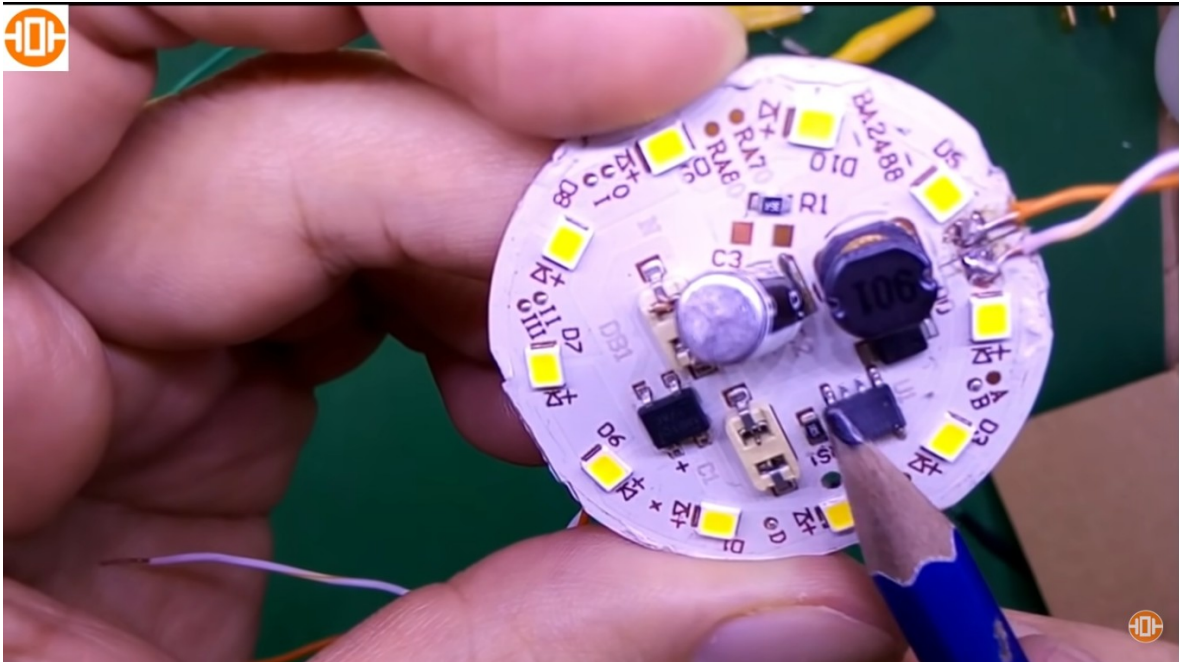
Miramos el diagrama y esta es la resistencia que realmente afecta a este circuito o la corriente que pasa por el led, es esta chiquita y es de montaje en superficial.



circuito LED con Fuente Conmutada

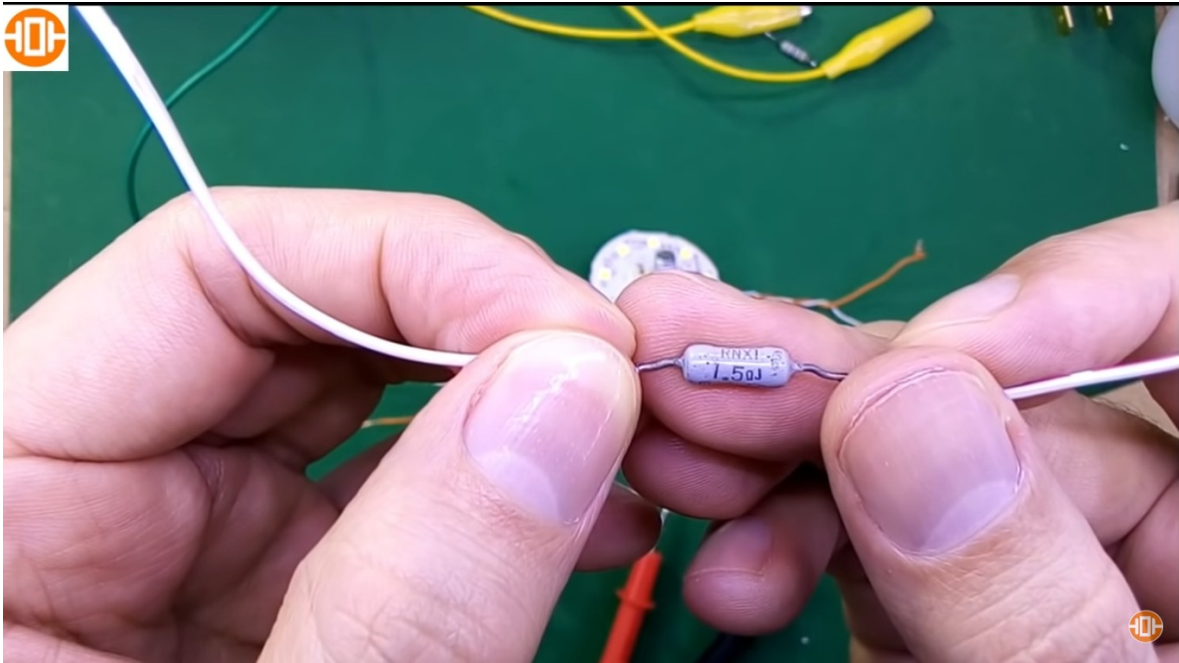


y se llama 1 r 05, lo que significa que son 1,05 ohmios esa resistencia de montaje superficial. Esta resistencia vamos a quitarla, la desconectamos de la parte que está conectada, eso es del pin 4.



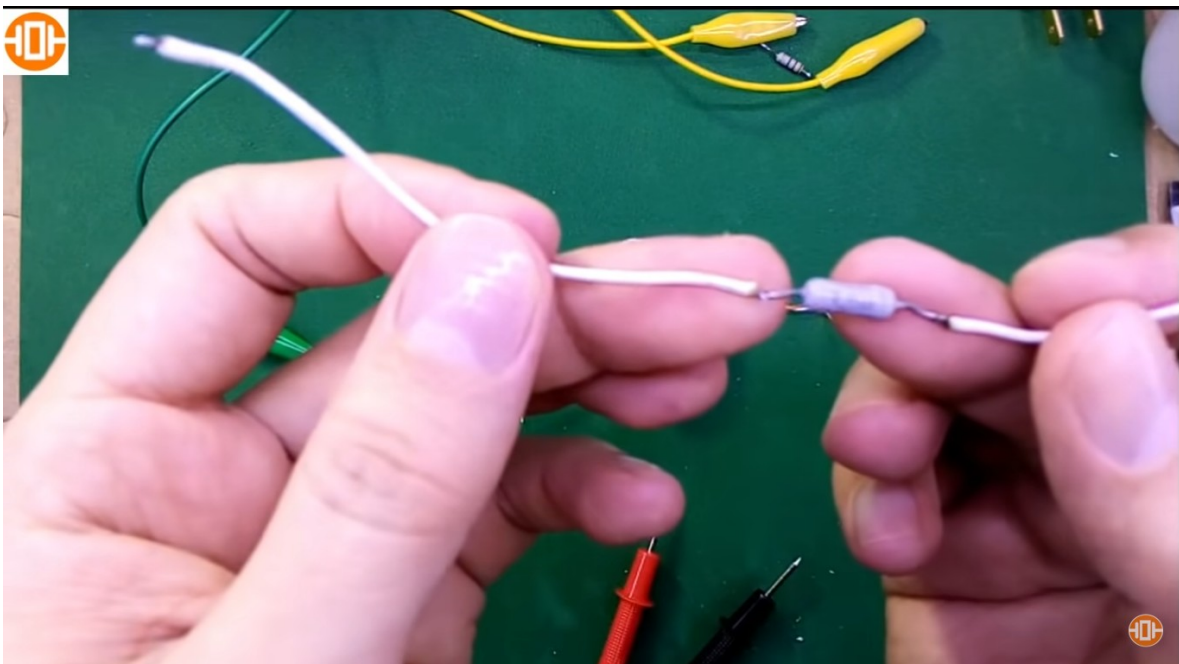
Este sería el pin 4 de este chip, lo vamos a desconectar porque hay una pista que pasa por este lugar y vamos a sustituirla de valor por una resistencia que sea un poco más grande como por ejemplo 1.2 sería un buen valor para que funcione con una corriente más pequeña.

En mi caso no tengo una resistencia de 1.2, pero tengo esta resistencia de 1.5 ohmios



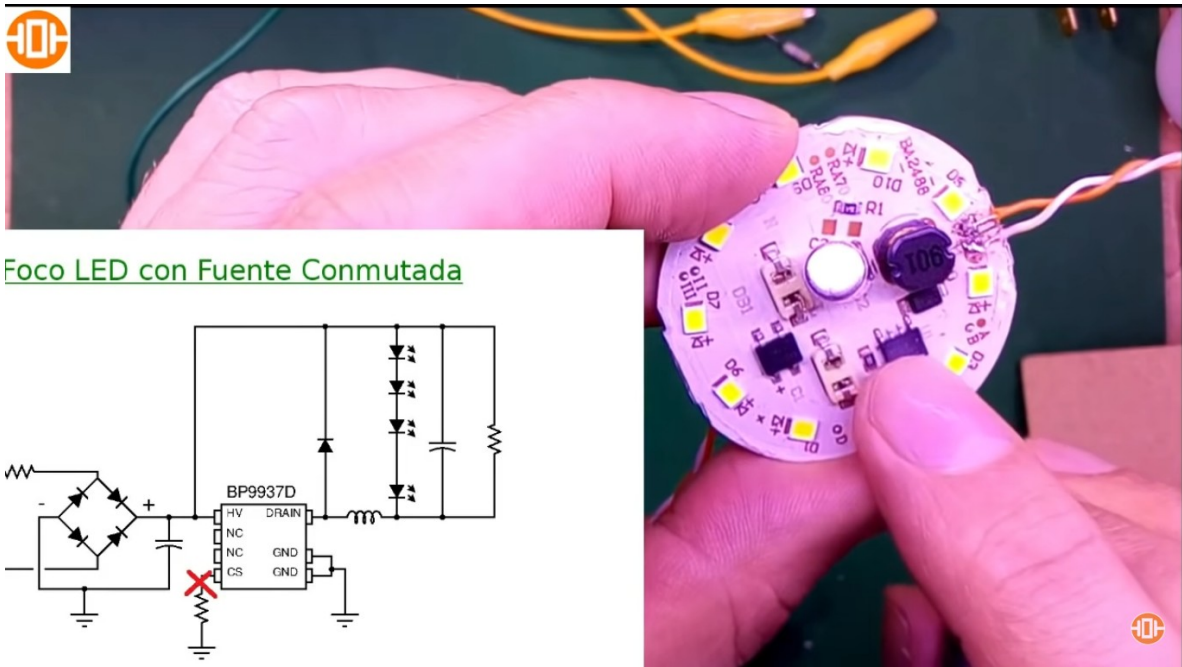
Esta resistencia de 1.5 ohmios, es 50% más grande, lo que significa que no es el doble porque el doble serían 2 ohmios lo ideal el 1.2, se supone que le quitamos el 5 al 10% de su consumo máximo o su consumo que originalmente tiene, así que bueno para la prueba, este nos servirá bien.

Como puede ver, tiene una resistencia de montaje en superficie, pero también funcionará, si no puede encontrarla, puede buscar un hueco pasante como este caso

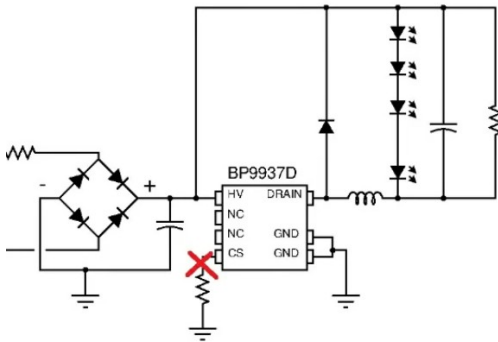


Pero ¿qué debo hacer antes de colocar la resistencia?

Es eliminar la conexión que existe entre esta resistencia y Spin 4

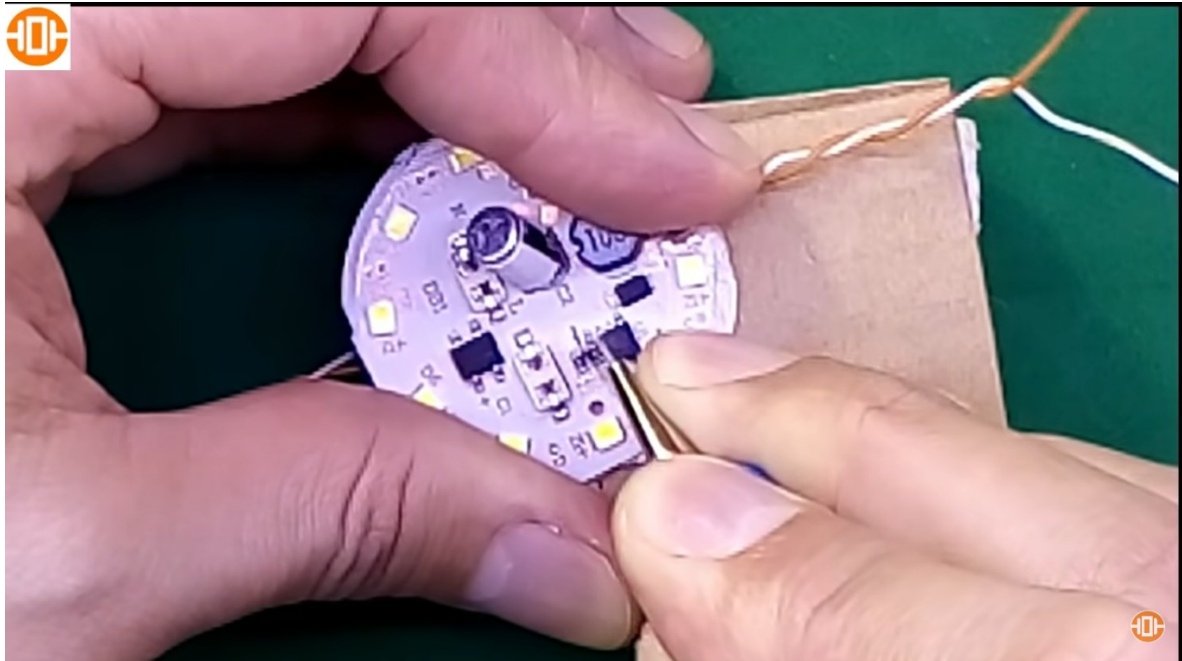


Foco LED con Fuente Conmutada

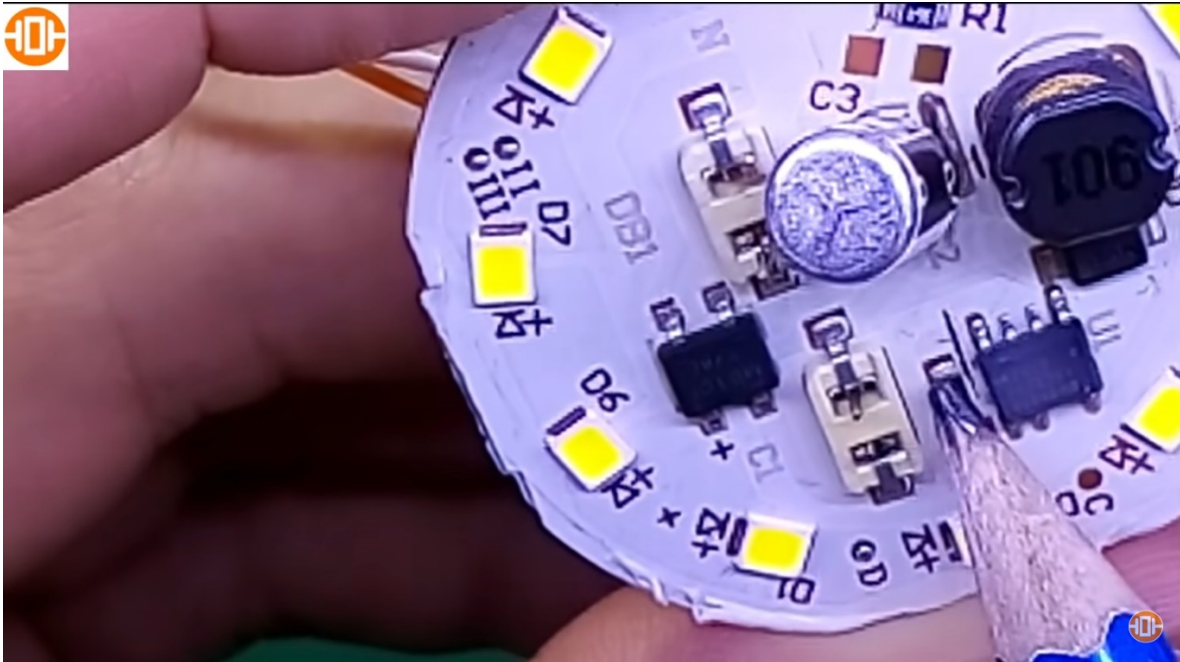


¿cómo lo puedo hacer?

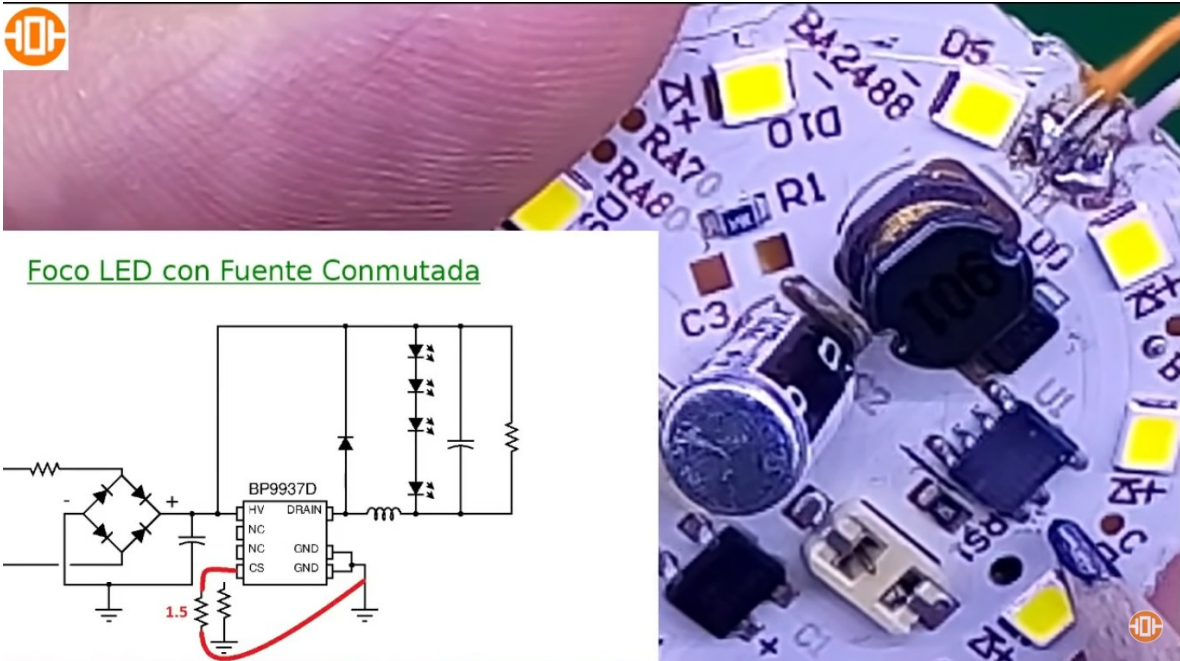
Voy a eliminar la conexión que existe entre esa resistencia y ese pin 4, rompiendo la pista que está entre las dos, cuidadosamente con el exacto.



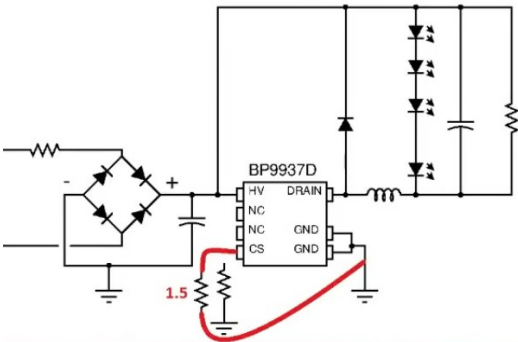
entonces al tener esto listo y no tener conexión



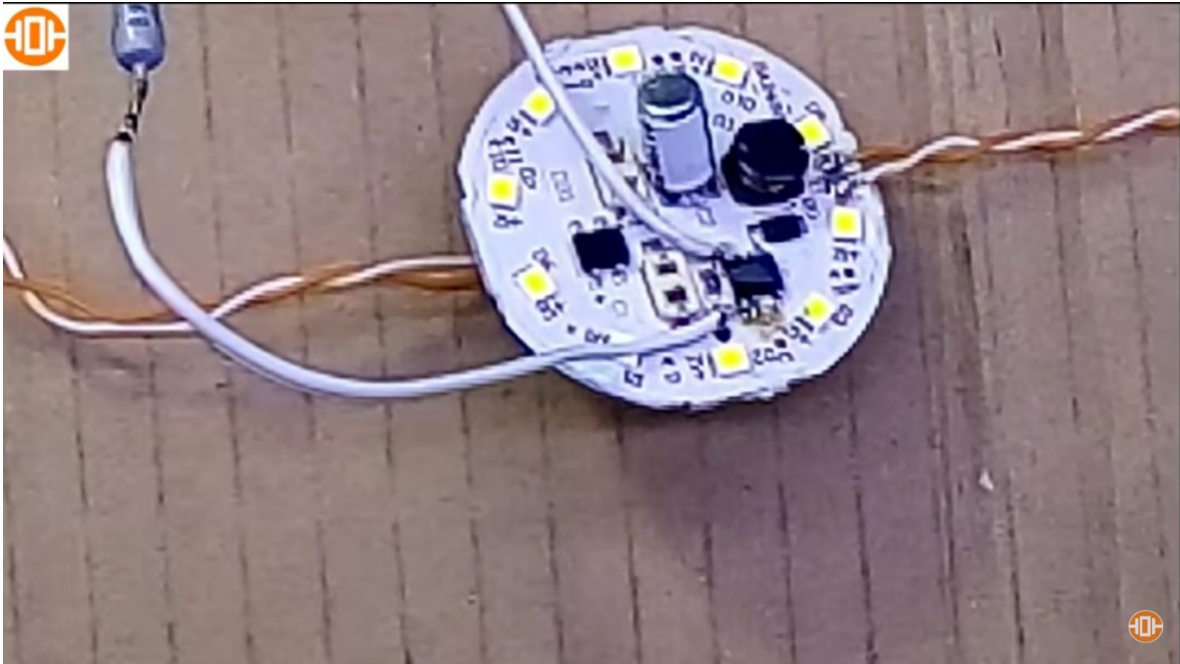
Debemos verificar que no tiene continuidad entre los dos puntos.



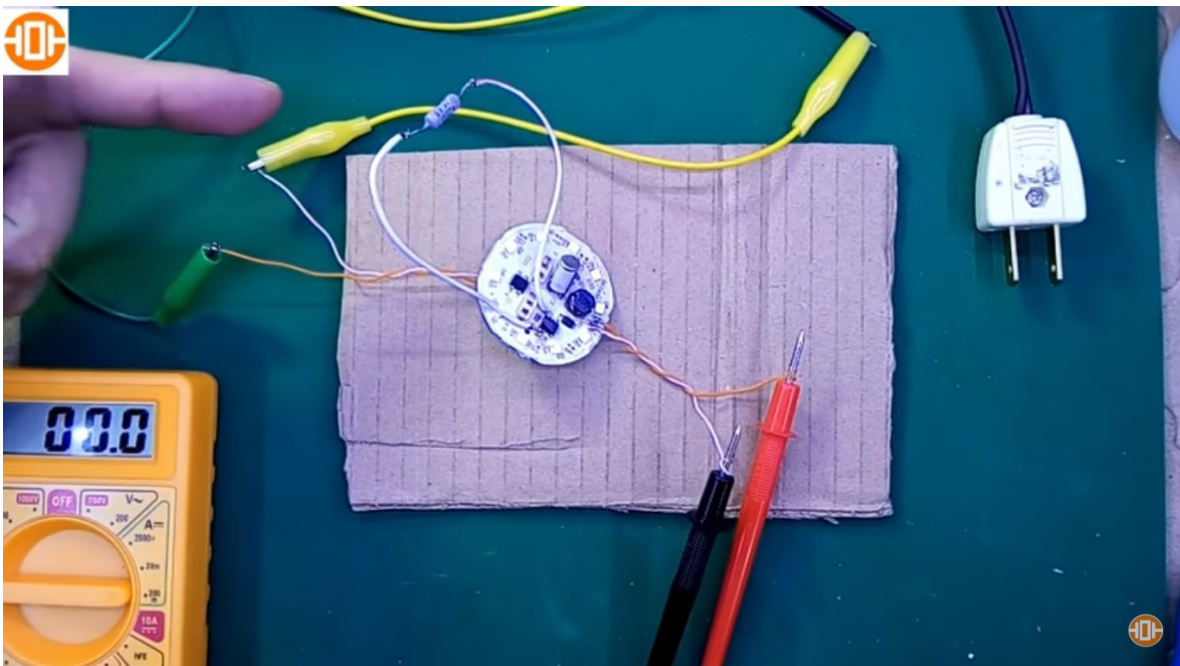
Foco LED con Fuente Conmutada



Luego vamos a soldar la resistencia entre esos dos puntos y te puedes guiar por el dibujito del diagrama.



Ya acá como pueden ver soldé la resistencia, la resistencia va entre el pin 4 del chip del circuito integrado hacia la gnd que son el pin 5 y 6 o cualquier de ellos dos, entonces aquí tengo el multímetro al que ya le conecté todo



y deje la resistencia que tenía porque ya se demostró que no afecta en nada, ahora vamos a ver qué pasa con la corriente con esta otra resistencia



Ahora veremos qué valor nos da, y marca 40.4 el signo menos es porque coloque invertidos los cables, pero si el cambio dará el mismo valor, pero en positivo y ya podemos decir que bajamos casi que 20 miliamperios

entonces esta es la forma que se puede hacer con las fuentes conmutadas para lograr bajar la corriente y que estos bombillos duren más.

Para mas tutoriales <https://aprendecontutoriales.online>

Para ver el video completo <https://youtu.be/OLZdhimB-MU>